

LFP'

Pompy cyrkulacyjne
do c.w.u. sterowane manualnie

32PW(u,w)...

40PW(u,w)...

50PW(u,w)...

65PW(u,w)...



INSTRUKCJA OBSŁUGI

Instrukcja
oryginalna

S P I S T R E Ś C I

1. INFORMACJE DOTYCZĄCE BEZPIECZEŃSTWA.	4
Informacje ogólne.	4
Uwagi i ostrzeżenia dotyczące bezpieczeństwa.	4
Kwalifikacje personelu.	4
2. OPIS TECHNICZNY.	5
2.1. Budowa pompy.	5
2.2. Przeznaczenie.	6
2.3. Ogólne dane techniczne.	6
2.4. Klucz oznaczeń	6
2.5. Dane elektryczne silników i masy pomp.	7
2.6. Minimalne ciśnienie napływu.	8
2.7. Temperatura czynnika.	8
2.8. Funkcje pompy.	9
2.8.1. Pompa z modułem standardowym.	9
2.8.2. Pompa z modułem przekaźnikowym.	9
3. PODŁĄCZENIE I OBSŁUGA.	11
3.1. Montaż pompy.	11
3.2. Ustawienie skrzynki zaciskowej.	11
3.3. Podłączenie elektryczne.	12
3.3.1. Moduł standardowy	12
3.3.3.1. Podłączenie przy zastosowaniu przełączników impulsowych.	12
3.3.3.2. Podłączenie przy zastosowaniu przełącznika kontaktowego.	12
3.3.2. Moduł przekaźnikowy	13
3.3.2.1. Podłączenie z zastosowaniem wyjścia sygnału w celu sygnalizacji pracy	13
3.3.2.2. Podłączenie z zastosowaniem wyjścia sygnału w celu sygnalizacji zakłóceń	13
3.3.3. Praca z przetwornicą częstotliwości.	13
3.4. Rozruch.	14
3.4.1. Wybór prędkości obrotowej.	14
3.5. Obsługa pompy.	15
3.6. Przegląd zakłóceń.	16
3.6.1. Pompa z modułem standardowym.	16
3.6.2. Pompa z modułem przekaźnikowym.	17
4. PUNKTY SERWISOWE.	19
5. GWARANCJA.	20

1. INFORMACJE DOTYCZĄCE BEZPIECZEŃSTWA.

1.1. Informacje ogólne.

W instrukcji obsługi zawarto istotne informacje dotyczące bezpiecznego instalowania i użytkowania wyrobu. Przed podjęciem czynności związanych zainstalowaniem, uruchomieniem i użytkowaniem należy dokładnie przeczytać niniejszą instrukcję obsługi. Instrukcję należy zachować do przyszłego użytku w miejscu dostępnym przez obsługę.

1.2. Uwagi i ostrzeżenia dotyczące bezpieczeństwa.

Instrukcja obsługi zaopatrzona jest w uwagi i ostrzeżenia dotyczące bezpieczeństwa.

Znak



umieszczono obok zaleceń zawartych w instrukcji, których nieprzestrzeganie może wpływać na bezpieczeństwo.

Znak



umieszczono obok zaleceń zawartych w instrukcji, które należy wziąć pod uwagę ze względu na bezpieczną pracę urządzenia.

W celu zapewnienia bezpieczeństwa podczas montażu, obsługi i eksploatacji należy:

- stosować urządzenie zgodnie z przeznaczeniem,
- wykluczyć zagrożenie powodowane prądem elektrycznym,
- wykonywać prace przy urządzeniu, zasadniczo przy wyłączonym napięciu zasilania,
- sprawdzić bezwzględnie, czy silnik jest odłączony od zasilania przed odłączaniem przewodów z puszkii silnika, odłączając najpierw przewód fazowy a następnie przewód ochronny,
- przed demontażem opróżnić instalację lub zamknąć zawory odcinające na wlocie i wylocie pompy,
- odczekać przed demontażem aż temperatura elementów obniży się poniżej 50°C,
- stosować przy wymianie i naprawie wyłącznie oryginalne części zamienne. Nieprzestrzeganie tego zalecenia zwalnia producenta z odpowiedzialności za jakiegokolwiek skutki mogące powstać z zastosowania innych części,
- ponownie zamontować lub załączyć wszelkie urządzenia ochronne i zabezpieczające po zakończeniu prac.

1.3. Kwalifikacje personelu.

Prace związane z montażem, podłączeniem do sieci elektrycznej, obsługą, konserwacją i przeglądem powinien wykonywać wykwalifikowany personel.

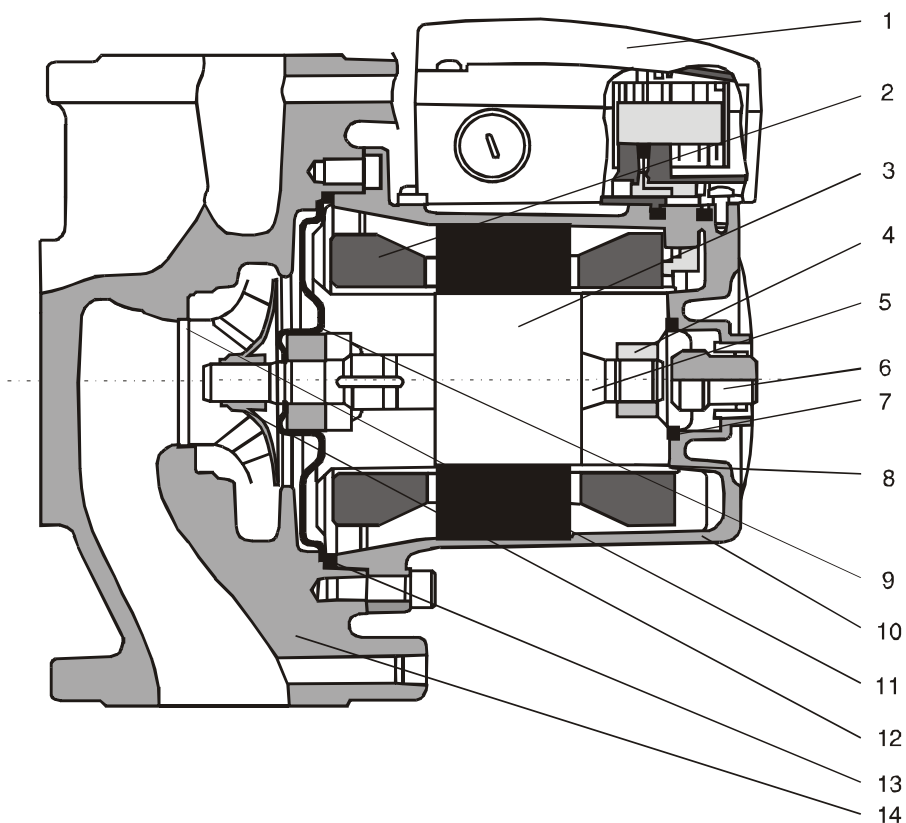
2. OPIS TECHNICZNY.

2.1. Budowa pompy.

Pompy typu PW(u,w) to typoszereg monoblokowych pomp wirowych. Zbudowane są jako jednolity zespół pompa - silnik. Korpus pompy z króćcami w układzie liniowym wraz z kołnierzami stanowi wspólny brązowy odlew.

Do napędu pomp zastosowano specjalny elektryczny silnik, w którym części wirujące silnika wraz z łożyskami mają bezpośredni kontakt z medium pompowanym. Wał silnika ze stali nierdzewnej łożyskowany jest w dwóch ceramicznych łożyskach ślizgowych. Specjalna tuleja ze stali nierdzewnej oddziela uzwojenie stojana od przestrzeni wypełnionej pompowanym czynnikiem, w której obraca się wirnik silnika. W stojanie silnika elektrycznego wbudowany jest wyłącznik termiczny. W skrzynce zaciskowej silnika może być zamontowany moduł standardowy albo moduł przekaźnikowy. Każdy z tych modułów realizuje różne funkcje sygnalizacyjne stanu pracy pompy. Seryjnie pompy wyposażone są w moduł standardowy co wymaga wykonanie elektrycznego zabezpieczenia zewnętrznego silnika. Moduł przekaźnikowy jest wyposażeniem opcjonalnym. Pompy PW(u,w) w skrzynce zaciskowej posiadają sygnalizację świetlną – diodę zieloną i czerwoną oraz okno do odczytu nastawy prędkości obrotowej. Wewnątrz skrzynki zaciskowej umiejscowiona jest kostka będąca przełącznikiem obrotów, która umożliwia (poprzez zwarcie odpowiednich styków) nastawę jednej z trzech prędkości obrotowej silnika.

1. Skrzynka zaciskowa
2. Stojan silnika
3. Wirnik silnika
4. Łożysko ślizgowe
5. Wał silnika pompy
6. Korek odpowietrzający
7. Uszczelka O-ring
8. Tuleja wirnika silnika
9. Tarcza łożyskowa
10. Obudowa silnika
11. Pierścień labiryntu
12. Wirnik pompy
13. Uszczelka O-ring
14. Korpus pompy



2.2. Przeznaczenie.

Pompy PW(u,w) przeznaczone są do przetłaczania czystej ciepłej wody użytkowej w średnich i dużych instalacjach przemysłowych, do pompowania cieczy nieagresywnych, niewybuchowych, o niskiej lepkości kinematycznej do 10cSt, niezawierających ciał stałych, włóknistych, cieczy chłodzących, niezawierających olejów mineralnych.



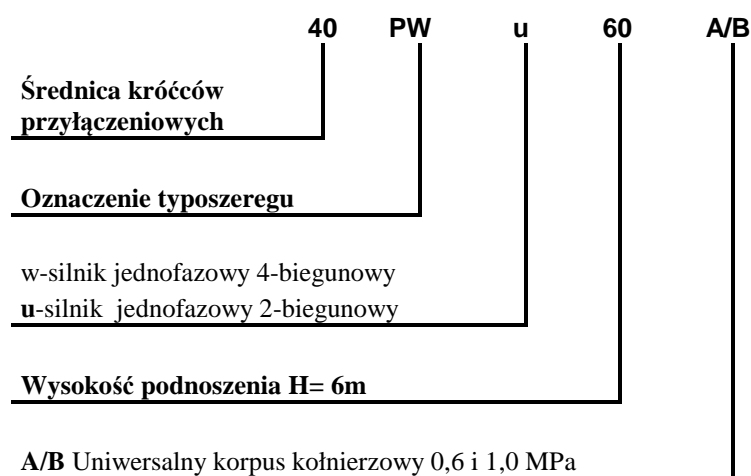
Pompy PW(u,w) nie powinny być używane do tłoczenia płynów łatwopalnych, takich jak olej napędowy czy benzyna.

Pompowana woda powinna odpowiadać normie PN-85/C-04601.

2.3. Ogólne dane techniczne:

Wydajność	do 50 m ³ /h
Wysokość podnoszenia max.	do 15 m
Max. ciśnienie robocze	1.0 MPa
Temperatura czynnika	od - 10°C do 120°C
Krótkotrwałe (do 30 min)	do 140°C
Temperatura zalecana	do 65°C
Średnica przyłączy	32 do 65 mm
Napięcie zasilające	1~230-240 V
Częstotliwość	50 Hz
Stopień ochrony	IP 44
Klasa izolacji	F
Regulacja prędkości obrotowej	ręczna
Poziom dźwięku	41 dB (A)
Maksymalna względna wilgotność powietrza	95%

2.4. Klucz oznaczeń



2.5. Dane elektryczne silników i masa całkowita pomp.

Dane elektryczne silników dla poszczególnych prędkości obrotowych oraz masy Pomp przedstawiono w tabeli poniżej.

UWAGA

Niezapewnienie poniższych parametrów może doprowadzić do uszkodzenia pompy.

Typ pompy	Prędkość obrotowa	P _{min} [W]	P _{max} [W]	I _n	C [μF]	Masa kg
32PWw30A/B	1	35	55	0,34	4	17,3
	2	40	65	0,33		
	3	65	85	0,38		
32PWu60A/B	1	90	170	0,84	6	17,3
	2	95	180	0,86		
	3	120	190	0,88		
32PWu120A/B	1	145	320	1,15	10	17,3
	2	160	340	1,40		
	3	210	380	1,60		
40PWw30A/B	1	55	80	1,55	6	18,8
	2	65	90	1,65		
	3	95	115	1,75		
40PWu60A/B	1	150	250	1,15	8	18,3
	2	160	260	1,40		
	3	190	280	1,60		
40PWu120A/B	1	210	440	2,20	12	19,1
	2	225	460	2,30		
	3	280	470	2,20		
40PWu180A/B	1	290	650	3,15	25	22,6
	2	330	730	3,50		
	3	450	790	3,65		
50PWw30A/B	1	75	115	0,60	8	23,1
	2	85	135	0,68		
	3	115	150	0,70		
50PWw60A/B	1	200	300	1,50	20	29,7
	2	240	350	1,75		
	3	330	430	2,00		
50PWu120A/B	1	330	620	3,05	25	28,4
	2	360	700	3,35		
	3	480	760	3,60		
50PWu180A/B	1	420	860	4,15	30	29,7
	2	470	940	4,40		
	3	600	1000	4,65		
65PWw30A/B	1	125	155	0,88	10	31,1
	2	150	190	1,10		
	3	245	280	1,35		
65PWw60A/B	1	260	400	2,10	18	35,7
	2	320	510	2,75		
	3	440	640	3,15		
65PWu120A/B	1	600	1050	5,10	30	33,2
	2	630	1150	5,60		
	3	750	1200	5,50		

2.6. Minimalne ciśnienie napływu H [m].

W celu zapewnienia właściwej pracy pompy wymagane jest zapewnienie ciśnienia napływu na wlocie do pompy w zależności od temperatury czynnika pompowanego nie niższego niż podano w tabeli.

Typ pompy	Temperatura wody [°C]		
	75	90	110
	Ciśnienie napływu [m]		
32PW_w30A/B	0,5	0,5	13,0
32PW_u60A/B	0,5	2,0	15,0
32PW_u120A/B	4,0	7,0	19,5
40PW_w30A/B	0,5	1,5	14,5
40PW_u60A/B	1,5	4,5	17,5
40PW_u120A/B	1,0	4,0	17,0
40PW_u180A/B	4,0	7,0	19,5
50PW_w30A/B	0,5	1,0	14,0
50PW_w60A/B	0,5	1,5	14,5
50PW_u120A/B	4,0	7,0	19,5
50PW_u180A/B	3,5	6,5	19,0
65PW_w30A/B	4,0	7,0	19,5
65PW_w60A/B	5,5	8,5	21,0
65PW_u120A/B	9,0	12,0	24,5

2.7. Temperatura wody:

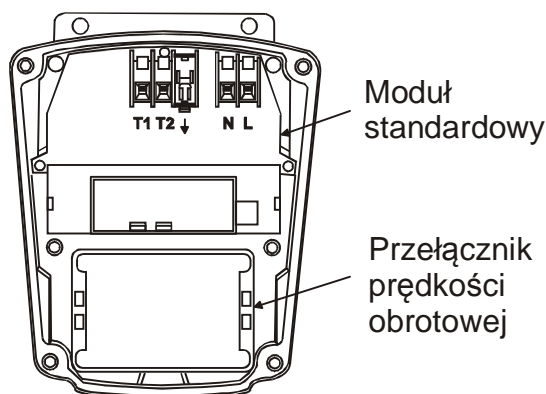
W zależności od temperatury otoczenia temperatura pompowanej cieczy nie może przekraczać wartości podanych w poniższej tabeli.

Temperatura otoczenia pompy [°C]	30	40	50	60	65
Temperatura wody [°C]	120	110	100	90	85

2.8. Funkcje pompy.

2.8.1. Pompa z modułem standardowym

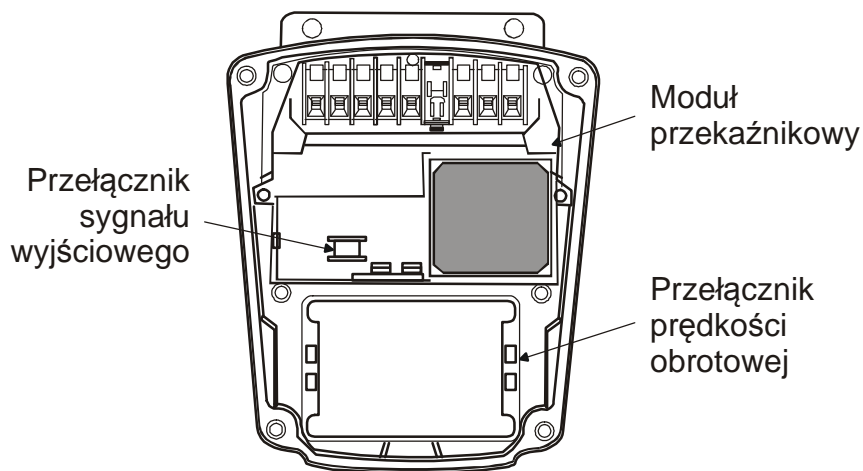
Pompy PW seryjne wyposażone są w moduł standardowy umieszczony w puszcze zaciskowej.



Funkcje sygnalizacji świetlnej na pompie przedstawia poniższa tabela:

Sygnalizator świetlny Dioda zielona	Opis funkcji
nie świeci	zasilanie wyłączone
świeci	zasilanie załączone

2.8.2. Pompa z modułem przekaźnikowym.



Moduł przekaźnikowy posiada wyjście dla podłączenia sygnalizatora do zewnętrznego sygnalizowania o pracy względnie zakłóceniach.

Za pomocą przełącznika sygnału wyjściowego mogą być wybrane następujące funkcje dla sygnału wyjściowego:



- PRACA wyjście aktywne, gdy pompa pracuje

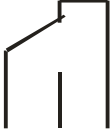
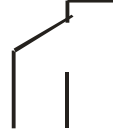
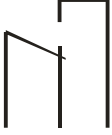
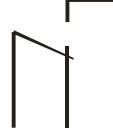
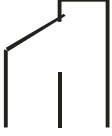
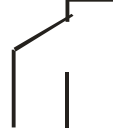
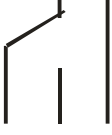

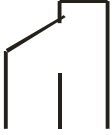
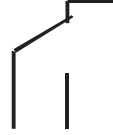


- ZAKŁÓCENIE wyjście aktywne przy zakłóceniach



- PRACA ZMIENNA opcja aktywna tylko dla pomp podwójnych

Wszystkie pompy z modułem przekaźnikowym posiadają zielone i czerwone diody sygnalizacyjne. Funkcje sygnalizacji świetlnej i wyjścia sygnałowego przedstawia poniższa tabela.

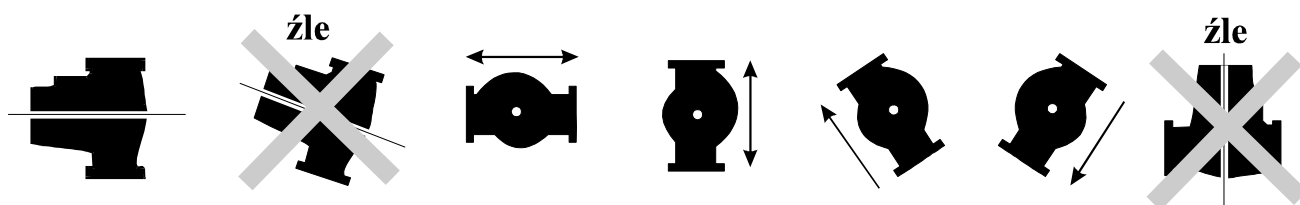
Sygnalizator świetlny		Wyjście sygnałowe aktywne przy		Opis funkcji
Dioda zielona	Dioda czerwona	Praca	Zakłócenia	
nie świeci	nie świeci	 C NO NC	 C NO NC	Pompa została wyłączona. Zasilanie odłączone lub zanik fazy
świeci	nie świeci	 C NO NC	 C NO NC	Pompa pracuje
nie świeci	świeci	 C NO NC	 C NO NC	Pompa wyłączona przez wyłącznik termiczny
pulsuje	nie świeci	 C NO NC	 C NO NC	Pompa wyłączona przez zewnętrzny przełącznik Zał/Wył
pulsuje	świeci	 C NO NC	 C NO NC	Pompa wyłączona przez wyłącznik termiczny i przełącznik zewnętrzny Zał/Wył

3. PODŁĄCZENIE I OBSŁUGA.

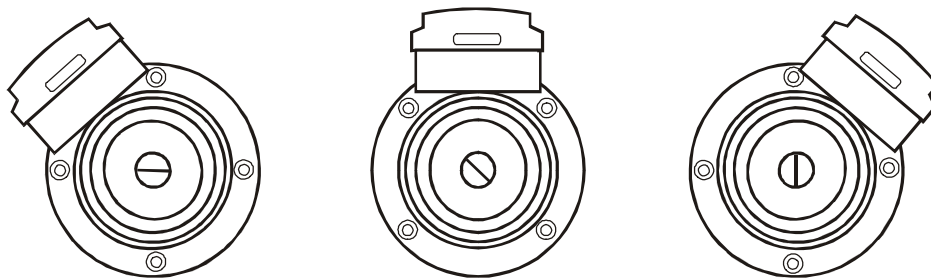
3.1 Montaż pompy

Pompę należy zamontować na prostym odcinku rurociągu, pomiędzy dwoma zaworami odcinającymi, zwracając uwagę na to, aby:

- ciśnienie w instalacji nie przekraczało dopuszczalnego ciśnienia roboczego pompy, tj. 0.6 lub 1.0 MPa,
- wymagany kierunek przepływu był zgodny ze strzałką na korpusie pompy,
- ciśnienie napływu podczas pracy przy określonej temperaturze wody było nie niższe niż podane w tabeli w pkt. 2.5,
- przy określonej temp. czynnika, temp. otoczenia nie przekraczała wartości podanych w tabeli w pkt. 2.6,
- był łatwy dostęp do pompy w celu odpowietrzania,
- przed pompą zamontowany był filtr okresowo kontrolowany na drożność,
- woda była uzdatniona a sieć nie zamulona,
- system był wypełniony cieczą i odpowietrzony,
- **oś silnika pompy ustawiona była poziomo!**



3.2. Ustawienie skrzynki zaciskowej.



Ustawienie skrzynki zaciskowej warunkowane jest otworami odwadniającymi w obudowie stojana silnika elektrycznego, które muszą być skierowane w dół. Te ustawienia są możliwe także przy poziomym i pionowym ułożeniu rurociągu.

3.3. Podłączenie elektryczne.

Podłączenia elektrycznego powinna dokonywać osoba z odpowiednimi kwalifikacjami, przy zachowaniu ogólnych zasad bezpieczeństwa.

Należy sprawdzić połączenie ochronne między puszką zaciskową, a korpusem silnika.



Przed zdjęciem pokrywki skrzynki zaciskowej należy wyłączyć zasilanie.

Pompa musi być uziemiona.

Należy zainstalować bezpieczniki na zasilaniu i wyłącznik główny.

Przekrój przewodu zasilającego dobrać w zależności od mocy silnika.

Jako ochronę przed porażeniem zaleca się stosowanie wyłącznika różnicowo prądowego.

3.3.1. Moduł standardowy.

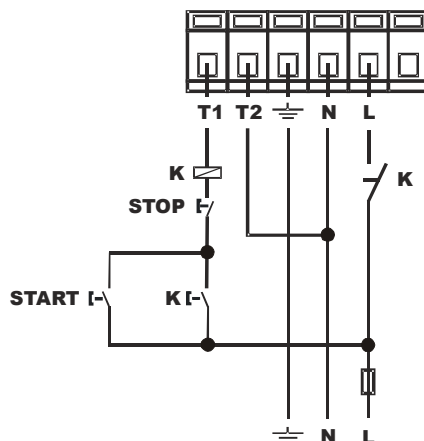
Pompa musi być podłączona do zasilania przez zewnętrzny stycznik. Cewkę stycznika należy podłączyć z wbudowanym w uzwojeniu wyłącznikiem termicznym: zaciski **T1** i **T2**.

Po wykonaniu powyższego pompa zabezpieczona jest przed przegrzaniem na wszystkich prędkościach obrotowych.

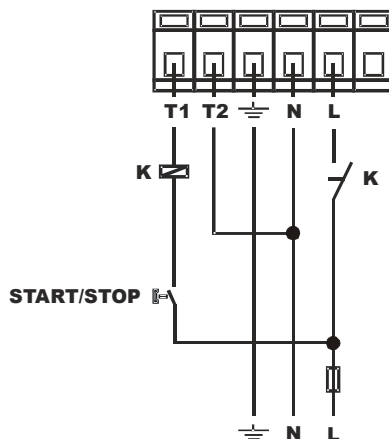


Przy zastosowaniu wyłącznika silnikowego, wartość prądu nastawionego na wyłączniku silnikowym musi być odpowiednia do prądu pobieranego przez silnik przy wybranej prędkości obrotowej.

3.3.1.1. Podłączenie przy zastosowaniu zewnętrznych przełączników impulsowych Zał/Wył.



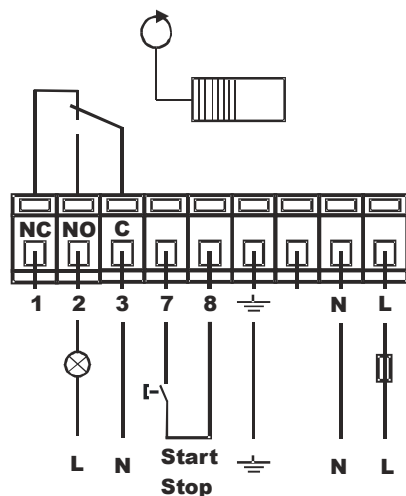
3.3.1.2. Podłączenie przy zastosowaniu zewnętrznego przełącznika kontaktowego Zał/Wył.



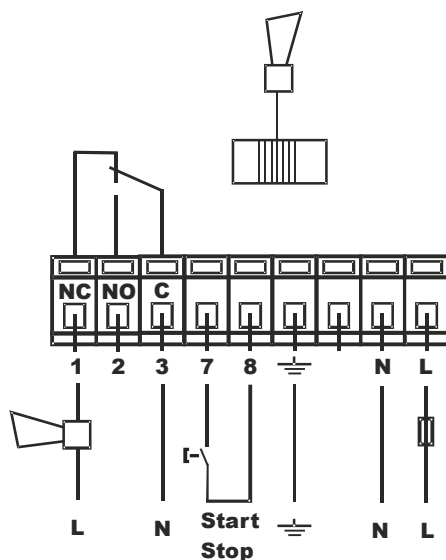
3.3.2. Moduł przekaźnikowy

Zalecane jest załączanie i wyłączanie pompy zewnętrznym wyłącznikiem podłączonym na zaciski 7,8. Pompa z modułem przekaźnikowym zabezpieczona jest przed przegrzeniem na wszystkich prędkościach obrotowych.

3.3.2.1. Podłączenie z zastosowaniem wyjścia sygnału w celu sygnalizacji pracy



Podłączenie z zastosowaniem wyjścia sygnału w celu sygnalizacji zakłóceń



3.3.3. Praca z przetwornicą częstotliwości.

Wszystkie pompy mogą współpracować z przetwornicą częstotliwości. Przetwornica częstotliwości może zależnie od typu, powodować zwiększenie hałasu silnika.

Ponadto silnik może być narażony przez przetwornicę częstotliwości na szkodliwe przepięcia impulsowe.

UWAGA

Silnik należy zabezpieczyć przed przepięciami impulsowymi wyższymi niż 650V (wartość szczytowa) na zaciskach silnika. Zakłócenia, jak szumy i szkodliwe przepięcia impulsowe powinny być usunięte przez zainstalowanie filtra LC pomiędzy przetwornicą a silnikiem.

3.4 Rozruch.

Przed uruchomieniem pompy cała instalacja musi być dokładnie przepłukana, wypełniona wodą i odpowietrzona. **Nigdy nie można pozwolić na pracę pompy „na sucho”!**

Ponadto musi być zapewnione ciśnienie na wlocie do pompy zgodnie z tabelą w pkt. 2.5.

UWAGA

Nie należy odpowietrzać całej instalacji przez pompę.

Pompa jest samoodpowietrzająca. Stąd nie jest potrzebne jej odpowietrzanie przed uruchomieniem. Zaleca się jednak odpowietrzyć pompę przy pierwszym uruchomieniu.



Jeśli zachodzi konieczność odkręcenia korka kontrolnego z uwagi na niebezpieczeństwo poparzenia gorącą cieczą należy zachować szczególną ostrożność.

3.4.1. Wybór prędkości obrotowej.

Znajdujący się w skrzynce zaciskowej przełącznik obrotów posiada trzy położenia. Liczba obrotów w poszczególnym położeniu wynika z poniższej tabeli:

Pozycja przełącznika	Liczba obrotów w % maksymalnej prędkości obrotowej.
1	ok. 60 %
2	ok. 85%
3	100 %

Przy zmianie prędkości obrotowej pompy należy:



Bezwzględnie odłączyć pompę od zasilania elektrycznego przed zdjęciem pokrywy skrzynki zaciskowej

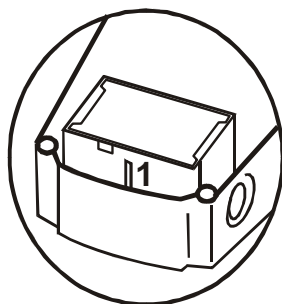
1. Odłączyć pompę od zasilania, zielona dioda nie powinna świecić.
2. Zdjąć pokrywę skrzynki zaciskowej.
3. Wyjąć moduł przełącznika obrotów ponownie wstawić tak aby, żądany numer liczby obrotów był widoczny w oknie pokrywy skrzynki zaciskowej.
4. Zamontować pokrywę skrzynki zaciskowej.
5. Załączyć napięcie i sprawdzić czy zielona dioda świeci.

UWAGA

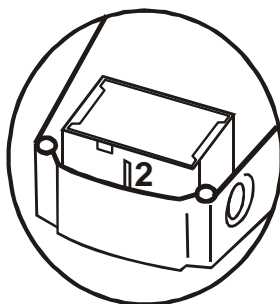
Przy przełączaniu z/na prędkość obrotową 1 pokrywa przełącznika obrotów musi być przełożona na drugą stronę przełącznika. Przełącznik obrotów nie może być użyty jako przełącznik Zał./Wył.

Wybór prędkości obrotowej.

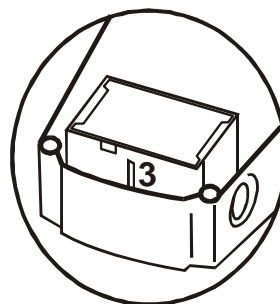
Prędkość 1



Prędkość 2



Prędkość 3



3.5. Obsługa pompy.

Pompa nie wymaga żadnej obsługi w czasie pracy.

Żądane charakterystyki przepływu otrzymuje się przez zmianę prędkości obrotowej silników. Po dłuższym postoju pompy wałek silnika może być zablokowany.



Jeśli zachodzi konieczność odkręcenia korka kontrolnego z uwagi na niebezpieczeństwo poparzenia gorącą cieczą należy zachować szczególną ostrożność.

W celu odblokowania należy:

- odkręcić korek odpowietrzający,
- obrócić wałek silnika przy pompce wkrętaka włożonego w nacięcie w czopie wałka silnika,
- w razie konieczności lekko uderzyć w uchwyt wkrętaka gumowym młotkiem,
- odpowietrzyć i uruchomić silnik,
- wkręcić na miejsce korek odpowietrzający.



Przed odkręceniem pompy od instalacji należy odłączyć pompę od zasilania elektrycznego.

Przed odkręceniem śrub ze względu na oparzenia należy opróżnić instalację lub zamknąć zawory odcinające na wlocie i wylocie pompy.

W razie dalszych trudności z uruchomieniem pompy, pomimo wykonania powyższych czynności, należy odłączyć pompę od korpusu i usunąć zanieczyszczenia blokujące zespół wirujący.

3.6 Przegląd zakłóceń.

3.6.1. Pompa z modułem standardowym.

Awaria	Przyczyna	Zalecenie
	Przepalony bezpiecznik	Wymień bezpiecznik
Pompa nie pracuje. Zielona dioda sygnalizacyjna nie świeci	Wyłącznik zasilania został wyłączony	Włącz wyłącznik zasilania
	Zadziałał wyłącznik różnicowo-prądowy	Napraw awarię izolacji i włącz wyłącznik ochronny
	Pompa została wyłączona przez wyłącznik termiczny.	Sprawdź, czy temperatura cieczy nie przekracza wartości granicznych. Pompa wyłączona zewnętrznym stykiem przełączającym start/stop: Po ostygnięciu pompa ponownie załączy się. Pompa wyłączona zewnętrznym stykiem impulsowym start/stop: Po ostygnięciu można pompę załączyć ręcznie.
Pompa nie pracuje. Zielona dioda sygnalizacyjna świeci	Wirnik zablokowany, ale pompa nie została wyłączona przez wyłącznik termiczny.	Wyłącz zasilanie elektryczne i oczyść/lub napraw pompę
	Moduł przełączania prędkości nie został zamontowany.	Wyłącz zasilanie elektryczne z użyciem wyłącznika zasilania zewnętrznego i zamontuj przełącznik prędkości.
Hałas w instalacji. Zielona dioda sygnalizacyjna świeci	Powietrze w instalacji.	Odpowietrz instalację.
	Wydajność pompy za duża	Zredukuj wydajność pompy.
	Ciśnienie tłoczenia za wysokie	Zredukuj wysokość podnoszenia pompy.
Hałas pompy. Zielona dioda sygnalizacyjna świeci.	Zapowietrzona pompa.	Odpowietrz pompę.
	Ciśnienie na wlocie jest za niskie	Zwiększ ciśnienie na wlocie i/lub sprawdź poziom wody w zbiorniku wyrównawczym (jeżeli jest zainstalowany) lub ciśnienie w zbiorniku przeponowym.
	Zbyt duża wydajność pompy.	Zmniejsz wydajność pompy.
Niedostateczny komfort cieplny w niektórych miejscach systemu grzewczego	Wydajność pompy jest zbyt niski	Zwiększ wydajność pompy, jeżeli to możliwe lub zamień pompę na pompę o większej wydajności.

3.6.2. Pompa z modułem przekaźnikowym.

Awaria	Przyczyna	Zalecenie
Pompa nie pracuje. Żadne ze świateł wskazujących nie jest włączone.	Przepalony bezpiecznik.	Wymień bezpiecznik.
	Wyłącznik zasilania został wyłączony.	Włącz wyłącznik zasilania.
	Zadziałał wyłącznik różnicowo-prądowy	Napraw awarię izolacji i włącz wyłącznik różnicowo-prądowy.
Pompa nie pracuje. Zielone światło wskaźnikowe błyska.	Pompa została wyłączona przez zewnętrzny wyłącznik.	Włącz zewnętrzny wyłącznik.
Pompa nie pracuje. Zielone światło wskaźnikowe jest włączone.	Wirnik zablokowany, ale pompa nie została wyłączona przez wyłącznik termiczny.	Wyłącz zasilanie elektryczne i oczyść lub napraw pompę.
Pompa nie pracuje. Czerwone światło wskaźnikowe włączone. Zielone światło wskaźnikowe nie jest włączone	Pompa została wyłączona przez wyłącznik termiczny z powodu zbyt wysokiej temperatury cieczy lub zablokowanego wirnika.	Sprawdź czy temperatura cieczy nie przekracza wartości granicznej. Po ostudzeniu pompa zaskartuje ponownie automatycznie. Uwaga: Jeśli wyłącznik termiczny wyłączył pompę trzykrotnie w krótkim czasie, to pompa może być uruchomiona ponownie dopiero po wyłączeniu i ponownym załączeniu zasilania elektrycznego.
	Moduł przełącznika nie został zamontowany.	Wyłącz zasilanie elektryczne i zamontuj przełącznik prędkości.
Hałas w instalacji. Zielone światło wskaźnikowe jest włączone.	Instalacja zapowietrzona	Odpowietrz instalację
	Wydajność pompy za duża	Ogranicz wydajność pompy
	Ciśnienie za wysokie	Zmniejsz prędkość obrotową pompy
Hałas pompy. Zielone światło wskaźnikowe jest włączone	Pompa zapowietrzona	Odpowietrz pompę.
	Ciśnienie na wlocie jest za niskie	Zwiększ ciśnienie na wlocie i/lub sprawdź poziom powietrza w zbiorniku wyrównawczym (jeżeli jest zainstalowany)
Niedostateczny komfort cieplny w niektórych miejscach systemu grzewczego.	Wydajność pompy jest zbyt niska.	Zwiększ wydajność pompy, jeżeli to możliwe. Zmień pompę na pompę z większą wydajnością.

5. GWARANCJA.

Leszczyńska Fabryka Pomp Sp. z o.o. gwarantuje zgodność wykonania zaworu z dokumentacją konstrukcyjną, jego jakość oraz pewność działania, przy założeniu, że wyrób został zainstalowany, jest używany i utrzymywany zgodnie z zaleceniami niniejszej Instrukcji Obsługi.

W przypadku zaistnienia niedomagań w pracy zaworu lub stwierdzenia usterek powstałych z naszej winy, zobowiązujemy się do naprawy lub wymiany zaworu na wolny od wad. W takim przypadku, zawór należy dostarczyć do najbliższego punktu serwisowego.

Warunkiem udzielenia gwarancji jest stosowanie się do niniejszej Instrukcji Obsługi oraz ogólnych zasad postępowania z zaworami i armaturą..

Wyłączone z gwarancji są awarie spowodowane wadliwym montażem, podłączeniem i eksploatacją.

Gwarancja nie wyłącza, nie ogranicza ani nie zawiesza uprawnień kupującego wynikających z niezgodności towaru z zawartą umową.

Gwarancja ważna jest 24 miesiące od daty zakupu przez użytkownika, lecz nie dłużej niż 36 miesięcy od daty wprowadzenia do dystrybucji.

Wprowadzono do dystrybucji: _____ 201 ____ r

Pompa typu _____

Sprzedaż pompy użytkownikowi: _____ 201 ____ r

Pieczęć i podpis dystrybutora