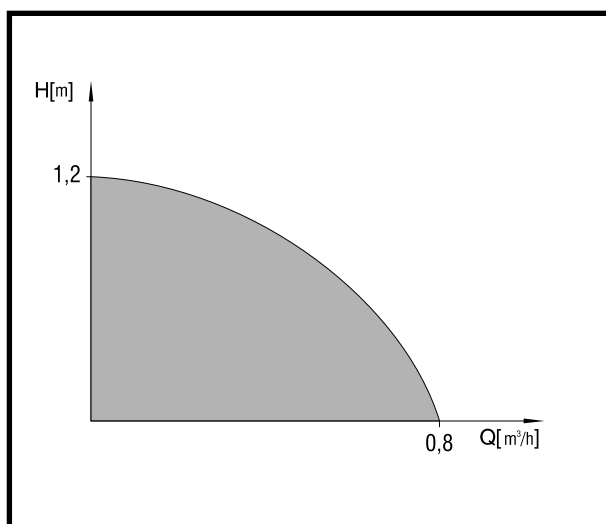




## DANE TECHNICZNE

Wydajność	do 0,8 m <sup>3</sup> /h
Wysokość. podnoszenia	do 1,2 m
Maks. ciśnienie robocze	1.0 MPa
Temperatura czynnika	od 20°C do 95°C
Średnica przyłączy	15 mm



## PRZEZNACZENIE

Pompa typu 15PWr14C przeznaczona do cyrkulacji ciepłej wody użytkowej. Czynniki pompowane powinny być pozabawione wszelkich zanieczyszczeń stałych, włóknistych czy ścierających.

## GŁÓWNE OBSZARY ZASTOSOWAŃ

Pompy cyrkulacyjne 15PWr14C znajdują zastosowanie w instalacjach c.w.u. w domach jednorodzinnych.

## KONCEPCJA BUDOWY

### część hydrauliczna

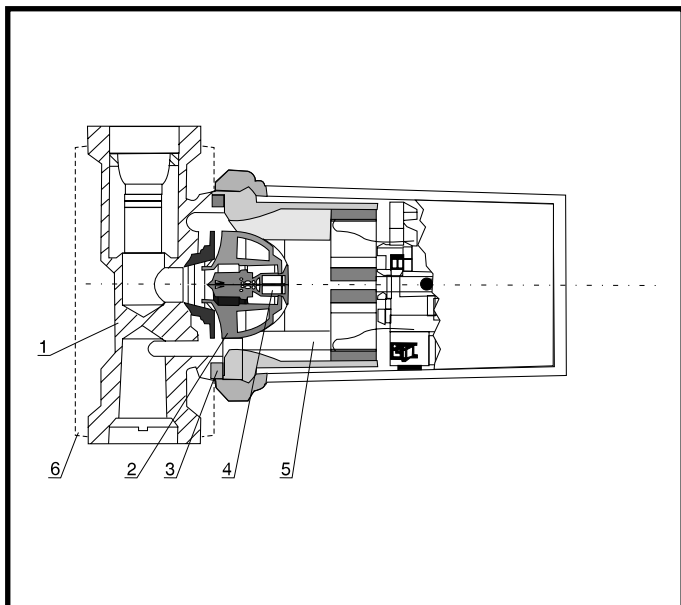
- korpus mosiężny, liniowy,
- kulisty wirnik,
- brak dławnicy.

### silnik

- jednofazowy,
- stopień ochrony IP42,
- klasa izolacji F,
- napięcie 1 x 230/240V.

## ZALETY

- optymalizacja wymiarów,
- pewność i niezawodność pracy,
- łatwość zainstalowania,
- cichobieżność do 35 dB(A),
- brak konieczności obsługi,
- wysoka jakość wykonania,
- dwuletnia gwarancja,
- możliwość wymiany silnika bez konieczności demontażu pompy.



Lp.	Nazwa części	Materiał
1.	Korpus pompy	mosiądz
2.	Wirnik pompy	stal nierdzewna/kompozyt
3.	Ostona silnika	kompozyt
4.	Wałek pompy	stal nierdzewna
5.	Silnik	
6.	Ostona korpusu	

### KLUCZ OZNACZEŃ

	15	PW	r	14	C
Średnica króćców przyłączeniowych					
Oznaczenie typoszeregu					
r - silnik jednofazowy 2 biegunowy					
Wysokość podnoszenia H=1,4 m					
C - Korpus gwintowany 1,0 MPa					

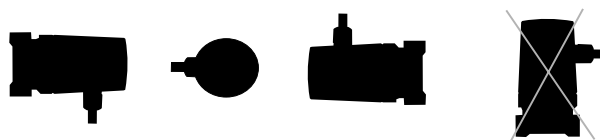
### MINIMALNA WYSOKOŚĆ NAPŁYWU

Typ pompy	Temperatura cieczy [°C]	
	75	90
15PW <sub>r</sub> 14C	0,5	2,8

### TEMPERATURA

Temperatura otoczenia powinna być niższa od temperatury czynnika, co uniemożliwi występowaniu zjawiska kondensacji w obudowie. Natomiast temperatura cieczy powinna się mieścić w zakresie od 2 do 95°C, lecz należy dążyć do utrzymania jak najniższej temperatury (poniżej 65°C) w celu uniknięcia wytrącania się kamienia wapiennego.

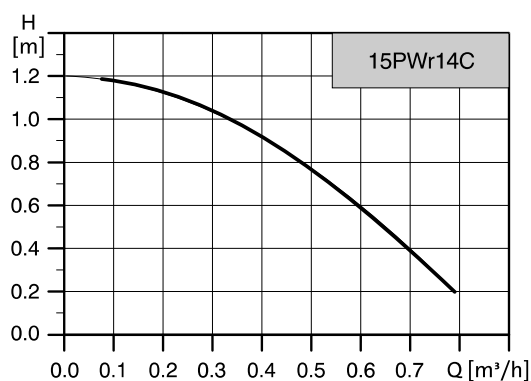
### POZYCJE MONTAŻOWE



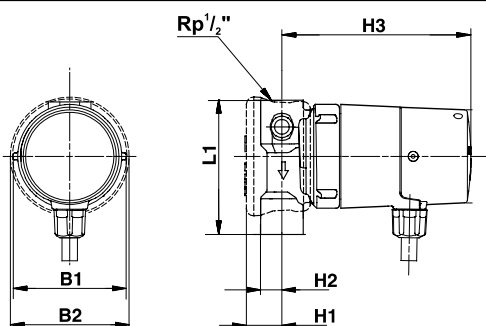
### ZAKRES DOSTAWY

Pompa kompletna z instrukcją obsługi i gwarancją.

## CHARAKTERYSTYKI POMP



## WYMIARY MONTAŻOWE



Typ pompy	Wymiary [mm]						Masa [kg]
	L1	H1	H2	H3	B1	B2	
15PWr14C	80	25	13,5	133	79,5	84	1,0

## DANE ELEKTRYCZNE

Typ pompy	Zasilanie [V]	$P_1$ [W]	$I_n$ [A]
15PWr14C	1~230/240	25	0,11

## Schemat podłączeń elektrycznych

