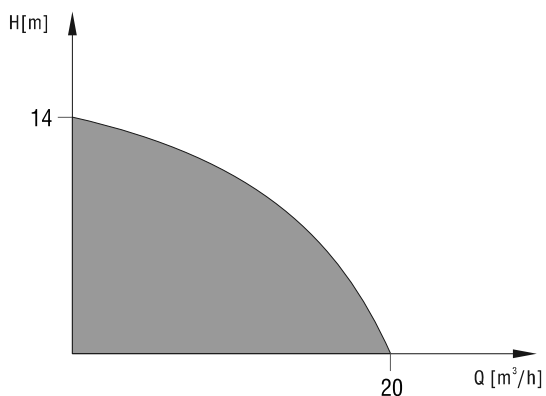




OBSZAR UŻYTKOWANIA

Wydajność	do 20 m ³ /h
Wys. podnoszenia	do 14 m
Max głębokość zanurzenia	20 m
Max temperatura cieczy	do 40°C
Średnica przyłączy	1 1/4"



PRZEZNACZENIE

Pompy przeznaczone do tłoczenia wody czystej, spienionej, zaslamionej oraz ścieków pochodzenia roślinnego i zwierzęcego, pozbawionych zanieczyszczeń włóknistych oraz ścierających.

ZASTOSOWANIE

Pompy DP..N znajdują zastosowanie do:

- opróżniania zbiorników
- drenażu
- podlewania ogródków i trawników
- awaryjnego odwadniania piwnic, wykopów, studzinek itp.

KONCEPCJA BUDOWY

część hydrauliczna

- monoblokowy żeliwny odlew korpusu silnika i pompy
- wirnik otwarty
- kosz ssący ze stali nierdzewnej
- podwójne uszczelnienie mechaniczne z komorą olejową

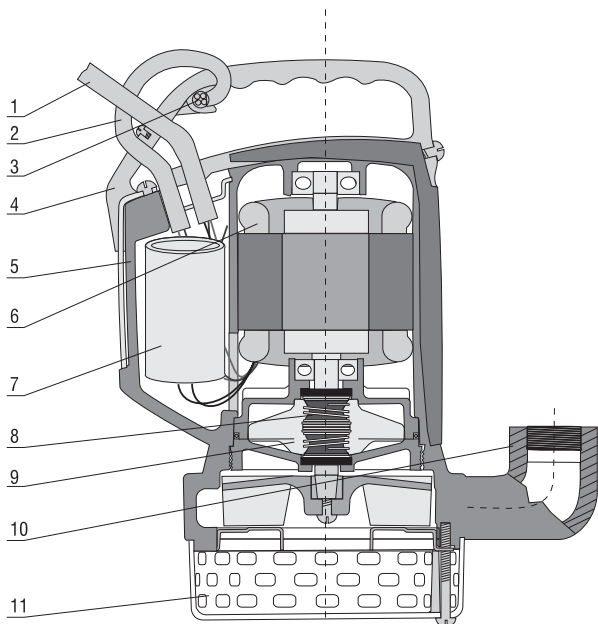
silnik

- suchy
- jedno lub trójfazowy asynchroniczny do pracy ciągłej
- łożyska kulkowe
- stopień ochrony IP68
- klasa izolacji F
- napięcia 1x230-240V lub 3x400-415V
- częstotliwość 50Hz

ZALETY

- nowoczesna konstrukcja
- ergonomiczny kształt
- pompa wyposażona w uchwyt do przenoszenia
- 10 m przewód zasilający
- zabezpieczenie termistorem
- w wersji jednofazowej:
 - wbudowany kondensator
 - wyłącznik pływakowy
 - przewód zasilający zakończony wtyczką
 - możliwość regulacji długości ramienia pływaką

BUDOWA



1. Przewód zasilający
2. Przewód wyłącznika pływakowego (wersja jednofazowa)
3. Uchwyt przewodu pływakowego do regulacji długości
4. Ergonomiczny uchwyt pompy
5. Żeliwny korpus
6. Uzwojenia silnika
7. Kondensator (silnik jednofazowy)
8. Podwójne uszczelnienie mechaniczne
9. Komora olejowa
10. Gwintowany króciec tłoczny
11. Kosz ssawny

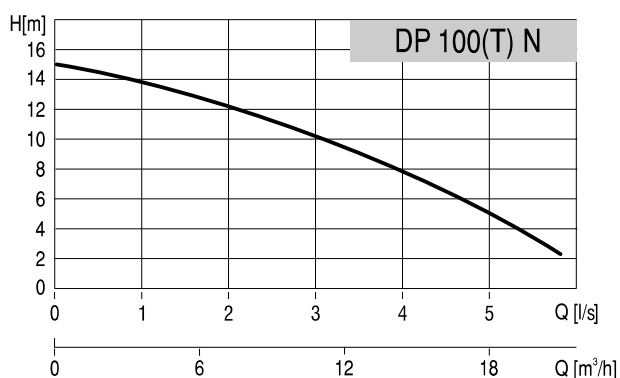
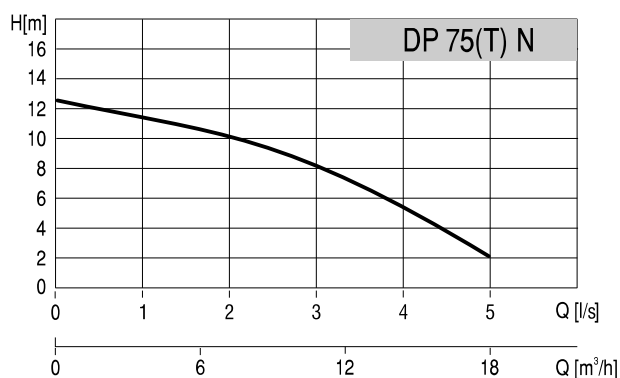
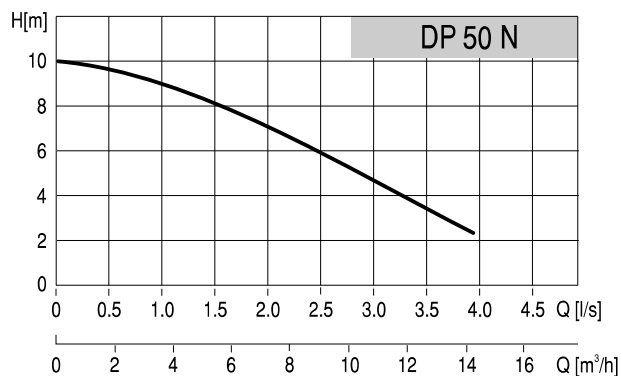
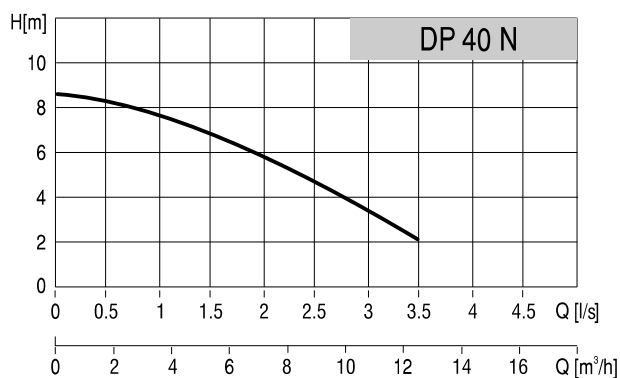
WYKONANIE MATERIAŁOWE

Nazwa części	Wykonanie standardowe
Wał silnika	stal nierdzewna
Korpus silnika	Z1 200
Uszczelnienie mechaniczne	grafitowo ceramiczne
Wirnik pompy	
Podstawa pompy	tworzywo sztuczne

KLUCZ OZNACZEŃ

	DP	75	T	N
Oznaczenie typoszeregu DP				
Wielkość pompy (40÷100)				
Silnik: - jednofazowy (bez oznaczenia) T - trójfazowy				
Monoblokowy korpus pompy i silnika				

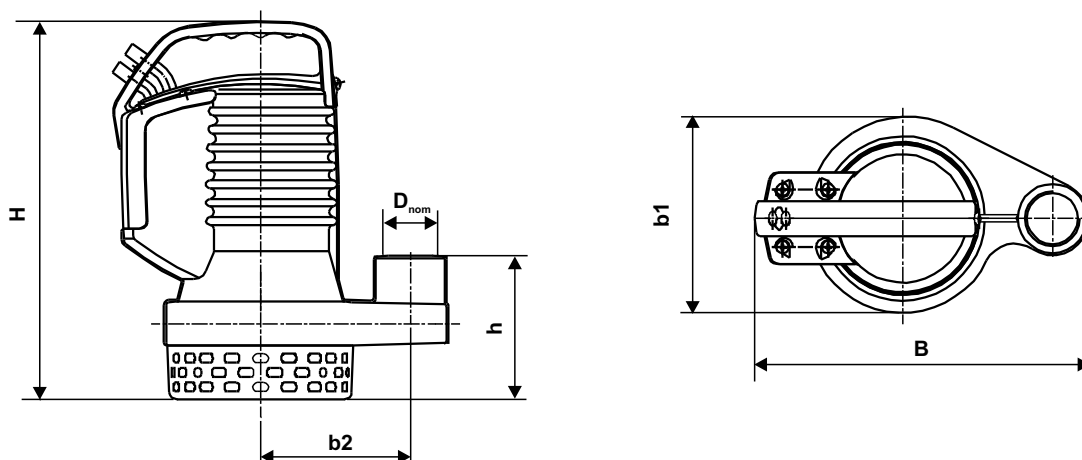
CHARAKTERYSTYKA POMP



PARAMETRY ELEKTRYCZNE

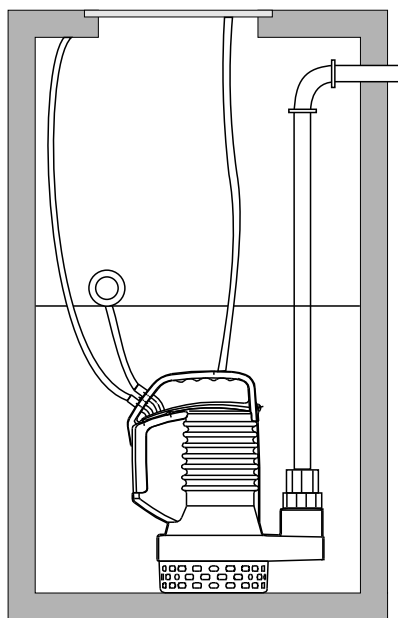
Typ pompy	Zasilanie [V]	Moc [kW]	Obroty [min ⁻¹]	Prąd znam. I _n [A]	Kondensator C [μF]	Klasa izolacji
DP 40 N	1~230-240	0,30	2900	2,3	8	F
DP 50 N	1~230-240	0,37	2900	2,8	8	F
DP 75 N	1~230-240	0,55	2900	4,1	14	F
DP 75T N	3~400-415	0,55	2900	1,45	-	F
DP 100 N	1~230-240	0,74	2900	5,6	20	F
DP 100T N	3~400-415	0,74	2900	2,15	-	F

WYMIARY MONTAŻOWE

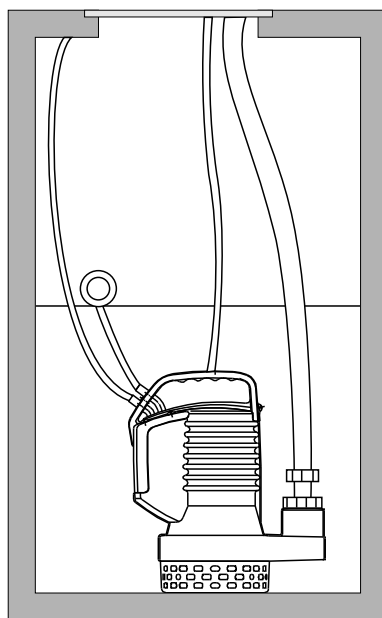


Typ pompy	Wymiary [mm]					D _{nom}	Układ króćca	Max. wielkość zaniecz. [mm]	Masa [kg]
	H	h	B	b1	b2				
DP 40 N	289	110	257	150	114	1 1/4"	pion	12x7	11,5
DP 50 N	289	110	257	150	114	1 1/4"	pion	12x7	12,0
DP 75 N	317	110	257	150	114	1 1/4"	pion	12x7	13,5
DP 75T N	317	110	257	150	114	1 1/4"	pion	12x7	13,5
DP 100 N	317	110	257	150	114	1 1/4"	pion	12x7	14,0
DP 100T N	317	110	257	150	114	1 1/4"	pion	12x7	14,0

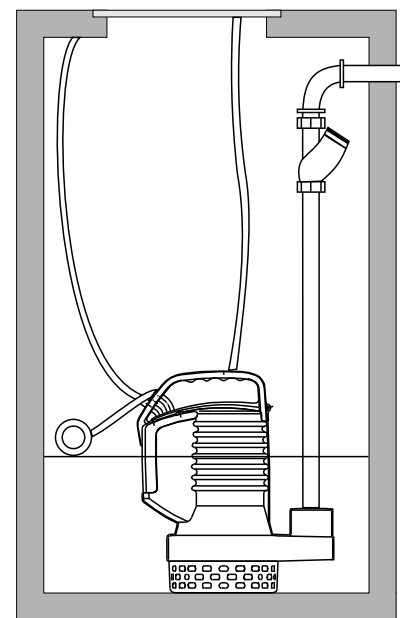
PRZYKŁADY INSTALACJI



Instalacja stała z rurociągiem tłocznym z PE.



Instalacja przenośna z przewodem elastycznym.



Instalacja stała ze stalowym rurociągiem tłocznym.

ZAKRES DOSTAWY

Pompa kompletna z instrukcją obsługi i kartą gwarancyjną.

W wersji jednofazowej - przewód 10 m, zakończony wtyczką oraz pływak.

W wersji trójfazowej - przewód 10 m.