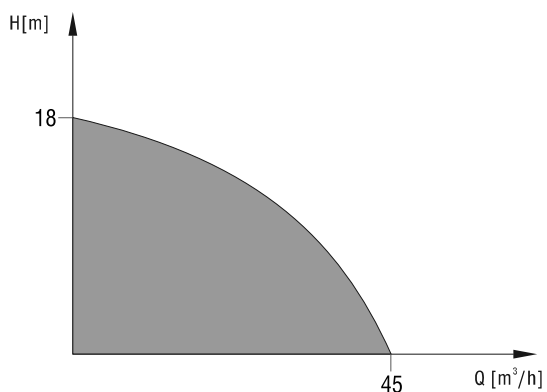




## OBSZAR UŻYTKOWANIA

Wydajność	do 45 m <sup>3</sup> /h
Wys. podnoszenia	do 18 m
Max głębokość zanurzenia	20 m
Max temperatura cieczy	do 40°C
Średnica przyłączy	1 1/4" i 2"



## PRZEZNACZENIE

Pompy przeznaczone do tłoczenia wody czystej spienionej zaszlamionej oraz ścieków pochodzenia roślinnego i zwierzęcego, pozbawionych zanieczyszczeń włóknistych oraz ścierających.

## ZASTOSOWANIE

Pompy DP zastosowane do:

- podnoszenia ciśnienia w niewielkich systemach
- podlewania ogródków i trawników
- opróżniania zbiorników cystern
- drenażu
- awaryjnego odwadniania (piwnic, wykopów, tuneli, studzienek)

## KONCEPCJA BUDOWY

### część hydrauliczna

- korpus pompy z żeliwa
- wirnik żeliwny lub stalowy otwarty
- kosz ssący ze stali nierdzewnej
- pojedyncze uszczelnienie mechaniczne (grafitowo-ceramiczne) wału; pierścień uszczelniający

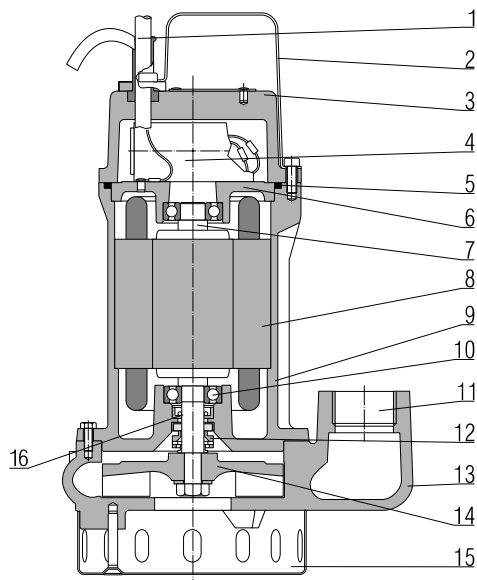
### silnik

- jedno- lub trójfazowy asynchroniczny do pracy ciągłej
- silnik „suchy” z impregnacją uzwojenia
- łożyska kulkowe
- stopień ochrony IP68
- klasa izolacji F
- napięcie 1×230-240 V  
3×400-415 V
- częstotliwość 50 Hz

## ZALETY

- łatwość obsługi
- cichobieżność
- kompaktowa budowa
- wysoka jakość wykonania
- pompa wyposażona w uchwyt do przenoszenia
- długość przewodu zasilającego 10 m
- wbudowane zabezpieczenie termiczne
- w wersji jednofazowej:
  - wbudowany kondensator
  - wyłącznik pływakowy
  - przewód zasilający zakończony wtyczką

## BUDOWA



1. Przewód zasilający
2. Uchwyt transportowy
3. Pokrywa górna
4. Kondensator (wersja jednofazowa)
5. Pierścień uszczelniający
6. Tarcza łożyskowa górna
7. Wał silnika
8. Stożan
9. Korpus silnika
10. Łożyska kulkowe
11. Króciec tłoczny
12. Uszczelnienie mechaniczne
13. Korpus pompy
14. Wirnik pompy
15. Kosz ssawny
16. Pierścień uszczelniający (siemering)

## WYKONANIE MATERIAŁOWE

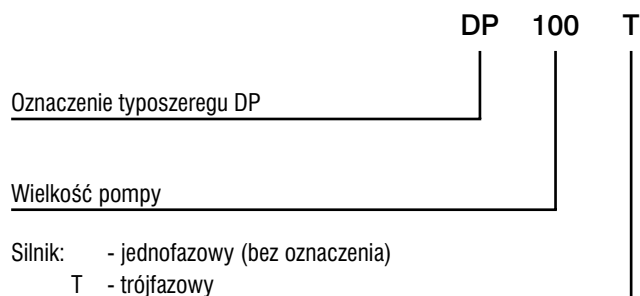
Nazwa części	Wykonanie standardowe
Pokrywa górna	ZI 200
Tarcza łożyskowa górna	ZI 200
Wał silnika	stal nierdzewna
Korpus silnika	ZI 200
Uszczelnienie mechaniczne	grafitowo ceramiczne **
Korpus pompy	ZI 200 *
Wirnik pompy	ZI 200 *
Kosz ssawny	stal nierdzewna

wykonania opcjonalne:

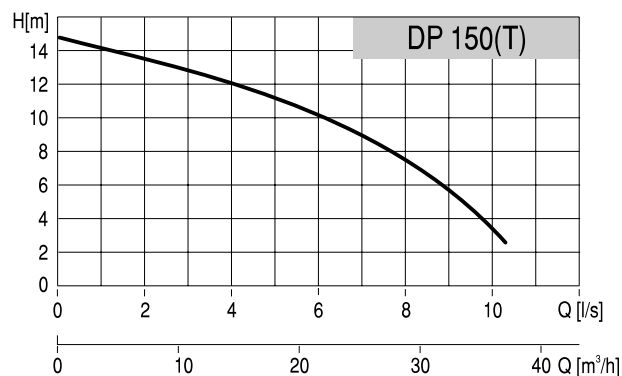
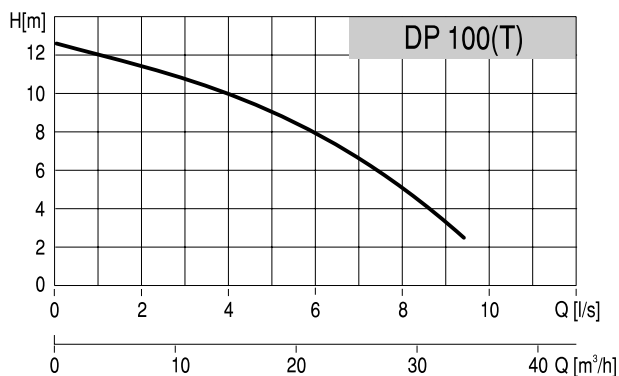
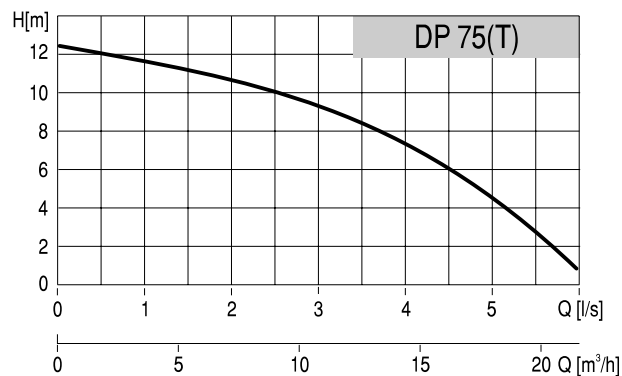
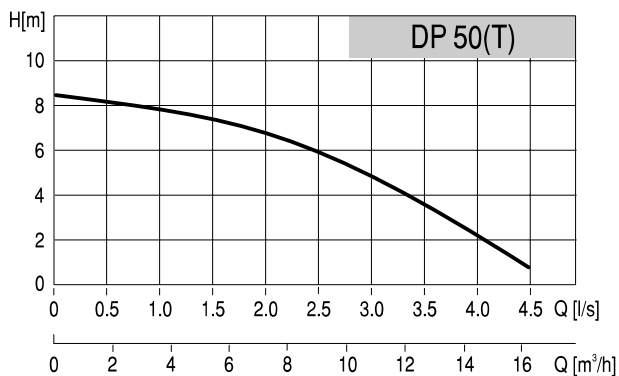
\* - brąz lub staliwo nierdzewne

\*\* - węgiel krzemu/węgiel krzemu

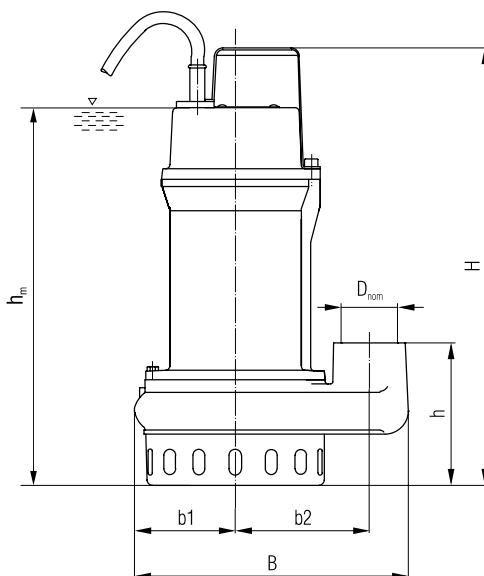
## KLUCZ OZNACZEŃ



## CHARAKTERYSTYKA POMP



## WYMIARY MONTAŻOWE

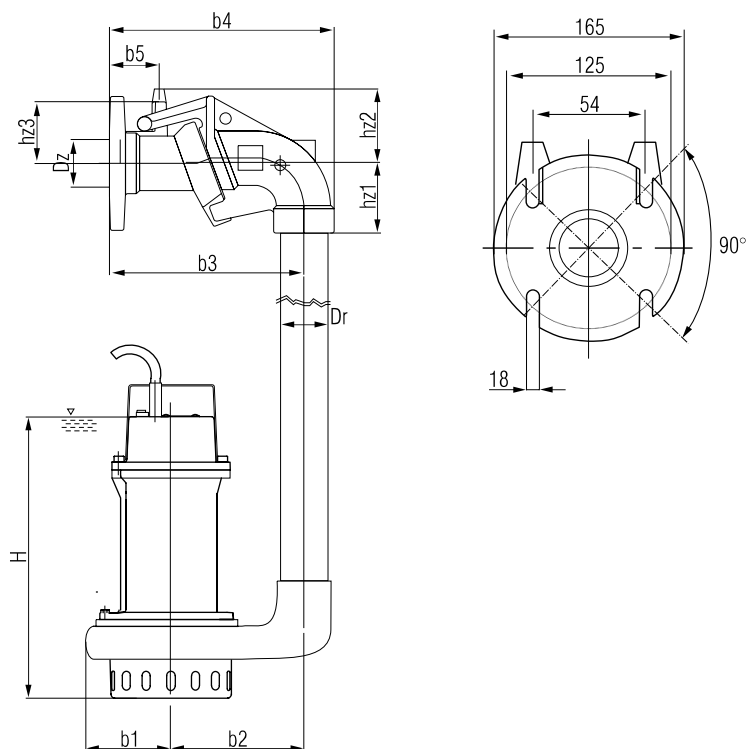


Typ pompy	Wymiary [mm]						D <sub>nom</sub>	Układ króćca	Max. wielkość zaniecz. [mm]	Masa [kg]
	H	h	h <sub>m</sub>	B	b1	b2				
DP 50	335	110	290	210	78	103	1 1/4"	pion	10 x 20	11
DP 50T	335	110	290	210	78	103	1 1/4"	pion	10 x 20	11
DP 75	335	110	290	210	78	103	1 1/4"	pion	10 x 20	13
DP 75T	335	110	290	210	78	103	1 1/4"	pion	10 x 20	13
DP 100	385	124	347	266	100	130	2"	pion	10 x 20	19
DP 100T	385	124	347	266	100	130	2"	pion	10 x 20	19
DP 150	385	124	347	266	100	130	2"	pion	10 x 20	20
DP 150T	385	124	347	266	100	130	2"	pion	10 x 20	20
DP 200	385	124	347	266	100	130	2"	pion	10 x 20	21
DP 200T	385	124	347	266	100	130	2"	pion	10 x 20	21

## PARAMETRY ELEKTRYCZNE

Typ pompy	Zasilanie [V]	Moc [kW]	Obroty [min <sup>-1</sup> ]	Prąd znam. I <sub>n</sub> [A]	Kondensator C [μF]	Klasa izolacji
DP 50	1~ 230-240	0,37	2900	2,8	8	F
DP 50T	3~ 400-415	0,37	2900	0,9	-	F
DP 75	1~ 230-240	0,55	2900	3,8	14	F
DP 75T	3~ 400-415	0,55	2900	1,3	-	F
DP 100	1~ 230-240	0,88	2900	6,5	25	F
DP 100T	3~ 400-415	0,88	2900	2,0	-	F
DP 150	1~ 230-240	1,10	2900	8,2	25	F
DP 150T	3~ 400-415	1,10	2900	2,5	-	F
DP 200	1~ 230-240	1,50	2900	9,3	25	F
DP 200T	3~ 400-415	1,50	2900	3,6	-	F

## WYMIARY MONTAŻOWE ZABUDOWY



Typ pompy	Wymiary [mm]										
	b1	b2	b3	b4	b5	H	hz1	hz2	hz3	Dr	Dz
DP 50 (T)	78	103	240	278	70,5	290	87	98,5	75,5	1 1/4"	2"
DP 75 (T)	78	103	240	278	70,5	290	87	98,5	75,5	1 1/4"	2"
DP 100 (T)	100	130	240	278	70,5	347	87	98,5	75,5	2"	2"
DP 150 (T)	100	130	240	278	70,5	347	87	98,5	75,5	2"	2"
DP 200 (T)	100	130	240	278	70,5	347	87	98,5	75,5	2"	2"

Wymiary zabudowy pompy z wykorzystaniem rury tłocznej oraz zawiesia, które są dodatkowym wyposażeniem. Więcej informacji o zawieszaniu na stronie 95.

## ZAKRES DOSTAWY

Pompa kompletna z instrukcją obsługi i kartą gwarancyjną.