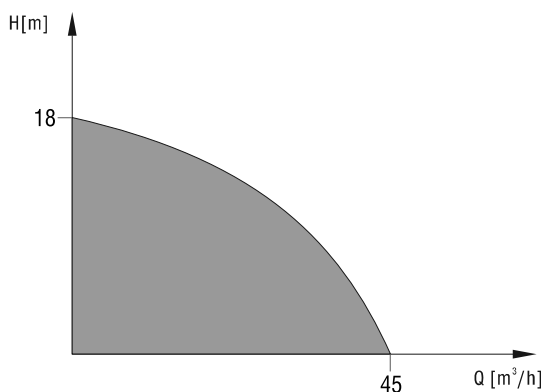


DS 100 ÷ 200 Pompy z wirnikiem otwartym i króćcem poziomym



OBSZAR UŻYTKOWANIA

Wydajność	do 45 m ³ /h
Wys. podnoszenia	do 18 m
Max głębokość zanurzenia	20 m
Max temperatura cieczy	do 40°C
Średnica przyłączy	2"



PRZEZNACZENIE

Pompy przeznaczone do tłoczenia wody czystej, spienionej, zasłanionej oraz ścieków pochodzenia roślinnego i zwierzęcego, pozbawionych zanieczyszczeń włóknistych i ścierających oraz przy zastosowaniu strumienic do napowietrzania ścieków.

ZASTOSOWANIE

- Pompy DS zastosowane do:
- podnoszenia ciśnienia w niewielkich systemach
 - podlewania ogródków i trawników
 - opróżniania zbiorników cystern
 - drenażu
 - awaryjnego odwadniania (piwnic, wykopów, tuneli, studzienek)
 - współpracy ze strumienicami

KONCEPCJA BUDOWY

część hydrauliczna

- korpus pompy z żeliwa
- wirnik żeliwny lub stalowy otwarty
- kosz ssący ze stali nierdzewnej
- pojedyncze uszczelnienie mechaniczne (grafitowo-ceramiczne) wału, pierścien uszczelniający

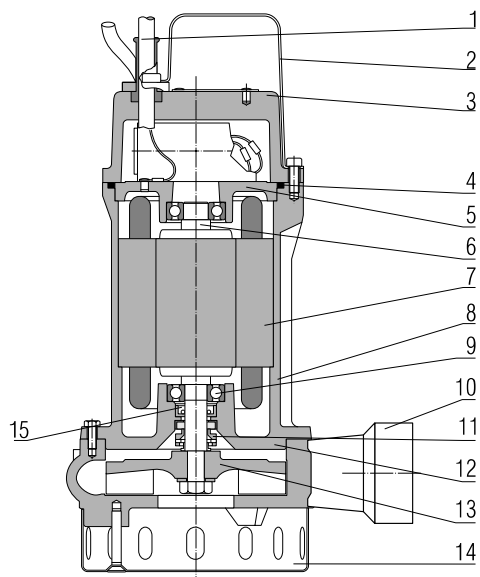
silnik

- trójfazowy asynchroniczny do pracy ciągłej
- silnik „suchy” z impregnacją uzwojenia
- łożyska kulkowe
- stopień ochrony IP68
- klasa izolacji F
- napięcie 3×400-415 V
- częstotliwość 50 Hz

ZALETY

- łatwość obsługi
- cichobieżność
- kompaktowa budowa
- wysoka jakość wykonania
- pompa wyposażona w uchwyt do przenoszenia
- wbudowane zabezpieczenie termiczne
- długość przewodu zasilającego 10 m

BUDOWA



1. Przewód zasilający
2. Uchwyt transportowy
3. Pokrywa górna
4. Pierścień uszczelniający
5. Tarcza łożyskowa górna
6. Wał silnika
7. Silnik
8. Korpus silnika
9. Łożyska kulkowe
10. Króciec tłoczny
11. Uszczelnienie mechaniczne
12. Korpus pompy
13. Wirnik pompy
14. Kosz ssawny
15. Pierścień uszczelniający

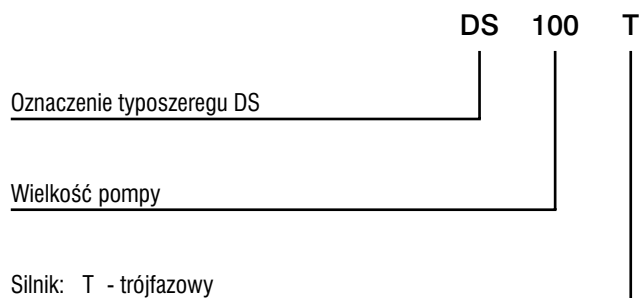
WYKONANIE MATERIAŁOWE

Nazwa części	Wykonanie standardowe
Pokrywa górna	ZI 200
Tarcza łożyskowa górna	ZI 200
Wał silnika	stal nierdzewna
Korpus silnika	ZI 200
Uszczelnienie mechaniczne	grafitowo ceramiczne **
Korpus pompy	ZI 200 *
Wirnik pompy	ZI 200 *
Kosz ssawny	stal nierdzewna

wykonania opcjonalne:

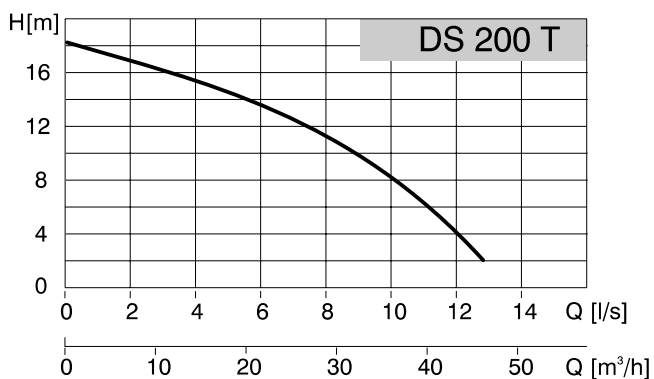
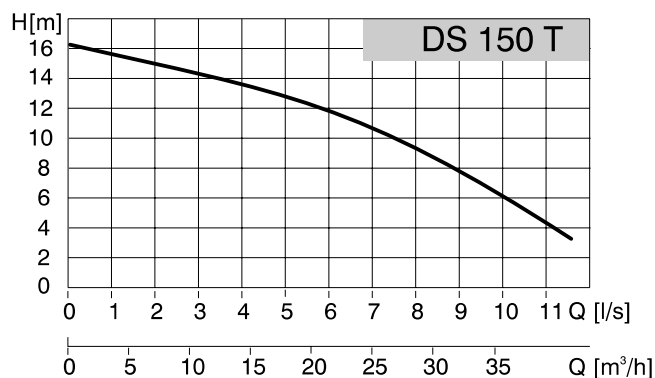
* - węgiel krzemu/węgiel krzemu

KLUCZ OZNACZEŃ

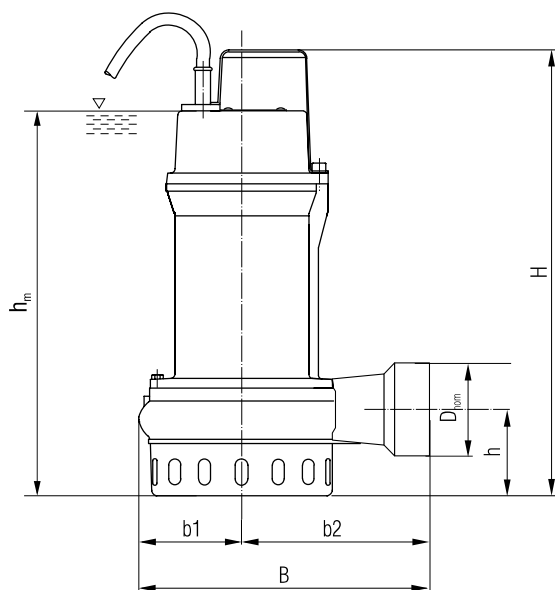


DS 100 ÷ 200 Pompy z wirnikiem otwartym i króćcem poziomym

CHARAKTERYSTYKA POMP



WYMIARY MONTAŻOWE

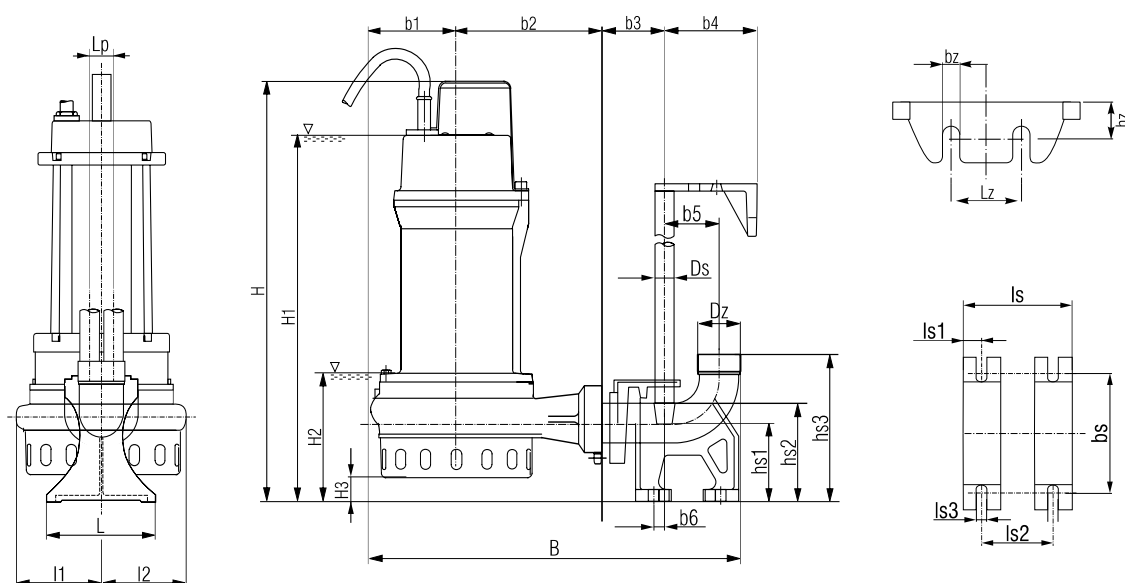


Typ pompy	Wymiary [mm]						D _{nom}	Układ króćca	Max. wielkość zaniecz. [mm]
	H	h	h _m	B	b1	b2			
DS 100T	383	64	345	261	101	160	2"	poziom	10 x 20
DS 150T	383	64	345	261	101	160	2"	poziom	10 x 20
DS 200T	383	64	345	261	101	160	2"	poziom	10 x 20

PARAMETRY ELEKTRYCZNE

Typ pompy	Zasilanie [V]	Moc [kW]	Obroty [min ⁻¹]	Prąd znam. In [A]	Klasa izolacji
DS 100T	3~400-415	0,9	2900	2,0	F
DS 150T	3~400-415	1,1	2900	2,5	F
DS 200T	3~400-415	1,5	2900	3,6	F

WYMIARY MONTAŻOWE ZABUDOWY



Typ pompy	H	H1	H2	H3	B	b1	b2	b3	b4	b5	b6	hs1	hs2	hs3	Dz	Ds	L	l1	l2	lp	bz	hz	lz	ls	ls1	ls2	ls3
DS 100T	424	385	139	40,5	451	100	160	795	124	74	17	104	140	197	2"	3/4"	168	78	85	40	12	51	34	139	25	91	13
DS 150T	424	385	139	40,5	451	100	160	795	124	74	17	104	140	197	2"	3/4"	168	78	85	40	12	51	34	139	25	91	13
DS 200T	424	385	139	40,5	451	100	160	795	124	74	17	104	140	197	2"	3/4"	168	78	85	40	12	51	34	139	25	91	13

Wymiary zabudowy pompy z wykorzystaniem stopy sprzęgającej, która jest dodatkowym wyposażeniem (na zamówienie).
Więcej informacji o stopie sprzęgającej na stronie 94.

ZAKRES DOSTAWY

Pompa kompletna z instrukcją obsługi, kartą gwarancyjną i 10 metrowym przewodem zasilającym.