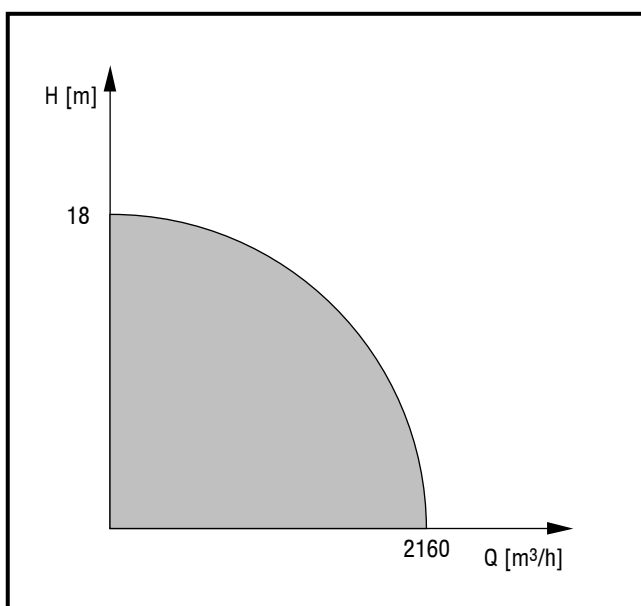




## DANE TECHNICZNE

Wydajność	2160 m <sup>3</sup> /h
Wysokość podnoszenia	18 m
Maksymalne ciśnienie robocze	0,25 MPa
Przyłącza	0,25 MPa
Zakres temperatury cieczy	5 do 40°C
Średnica króćca tłocznego	150-500 mm
Średnica króćca ssącego	150-500 mm



## PRZEZNACZENIE

Pompy typu UM przeznaczone są do pompowania cieczy czystej i lekko zanieczyszczonej. Wielkość zanieczyszczeń stałych nie może przekraczać 0,1 średnicy króćca tłocznego, długość zanieczyszczeń włóknistych - 0,25 tej średnicy.

## ZASTOSOWANIE

- wszelakiego rodzaju przepompownie
- wodociągi
- melioracja
- kanalizacja
- rolnictwo

## KONCEPCJA BUDOWY

### Pompa

- helikoidalna
- monoblokowa jednostopniowa, wirowa
- wirnik otwarty o przepływie ukośnym
- spiralny korpus z dyfuzorem
- kierownica żeliwna montowana pomiędzy korpusem a króćcem ssącym
- dławnica sznurowa

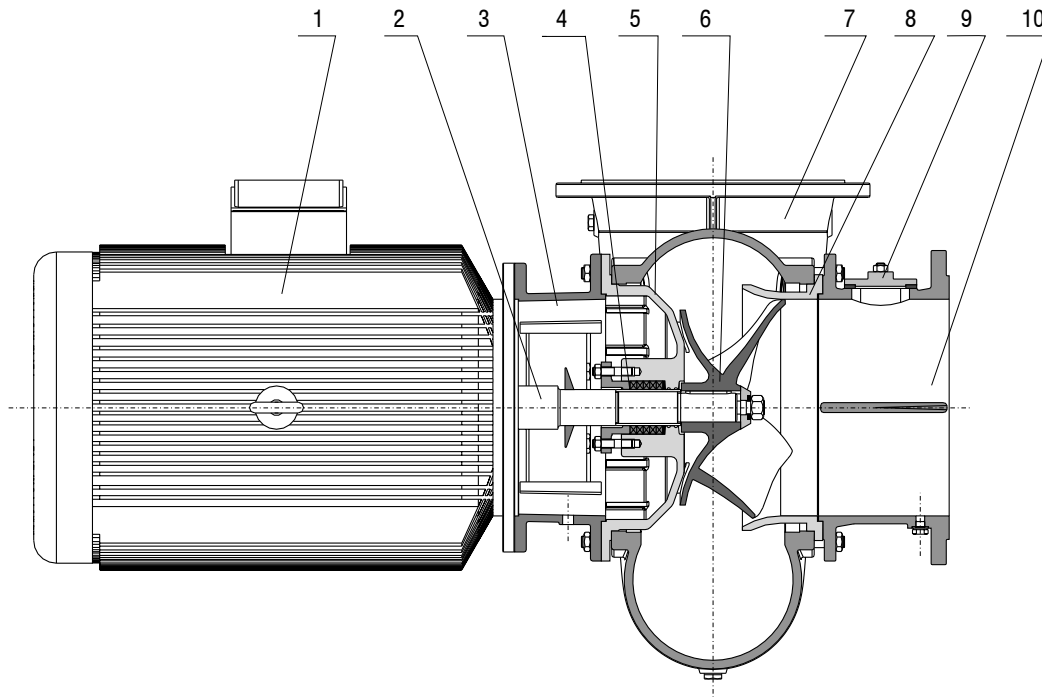
### Silnik

- trójfazowy asynchroniczny z wirnikiem klatkowym
- przedłużony wał
- kierunek obrotów w prawo
- obroty 750, 950 lub 1400 min<sup>-1</sup>
- napięcie 400V
- częstotliwość 50Hz
- wymagane pełne zewnętrzne zabezpieczenie elektryczne

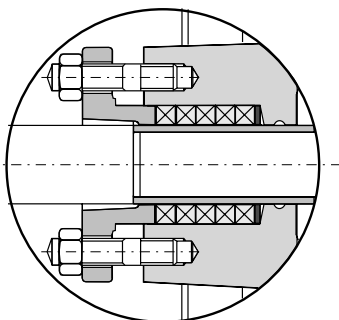
## ZALETY

- duża niezawodność
- wysoka trwałość
- prosta i sprawdzona konstrukcja
- prosta łatwa obsługa
- możliwość dowolnego ustawienia króćca tłocznego pompy
- dobra relacja cena/jakość

## BUDOWA



Dławnica sznurowa typu DS



## KLUCZ OZNACZEŃ

<b>Średnica łoczenia</b> 150-500 mm	300
<b>Typoszereg</b>	UM
<b>Średnica wirnika</b> 125-300 mm	180
<b>Ilość łopatek wirnika</b> 3-4	4
<b>Wielkość silnika</b> 2,2-45 kW	11,0
<b>Obroty</b> 750, 950 lub 1400min <sup>-1</sup>	950

Lp.	Nazwa części	Materiał
1.	Silnik	
2.	Wał	
3.	Łącznik	
4.	Dławnica	
5.	Pokrywa	
6.	Wirnik	
7.	Króciec tłoczny	
8.	Korpus	
9.	Kierownica	
10.	Pokrywa wziernikowa	
11.	Króciec ssący	

## ZAKRES DOSTAWY

Pompa kompletna z instrukcją obsługi i gwarancją, przeciwkoźnierze standardowo w zakresie dostawy.

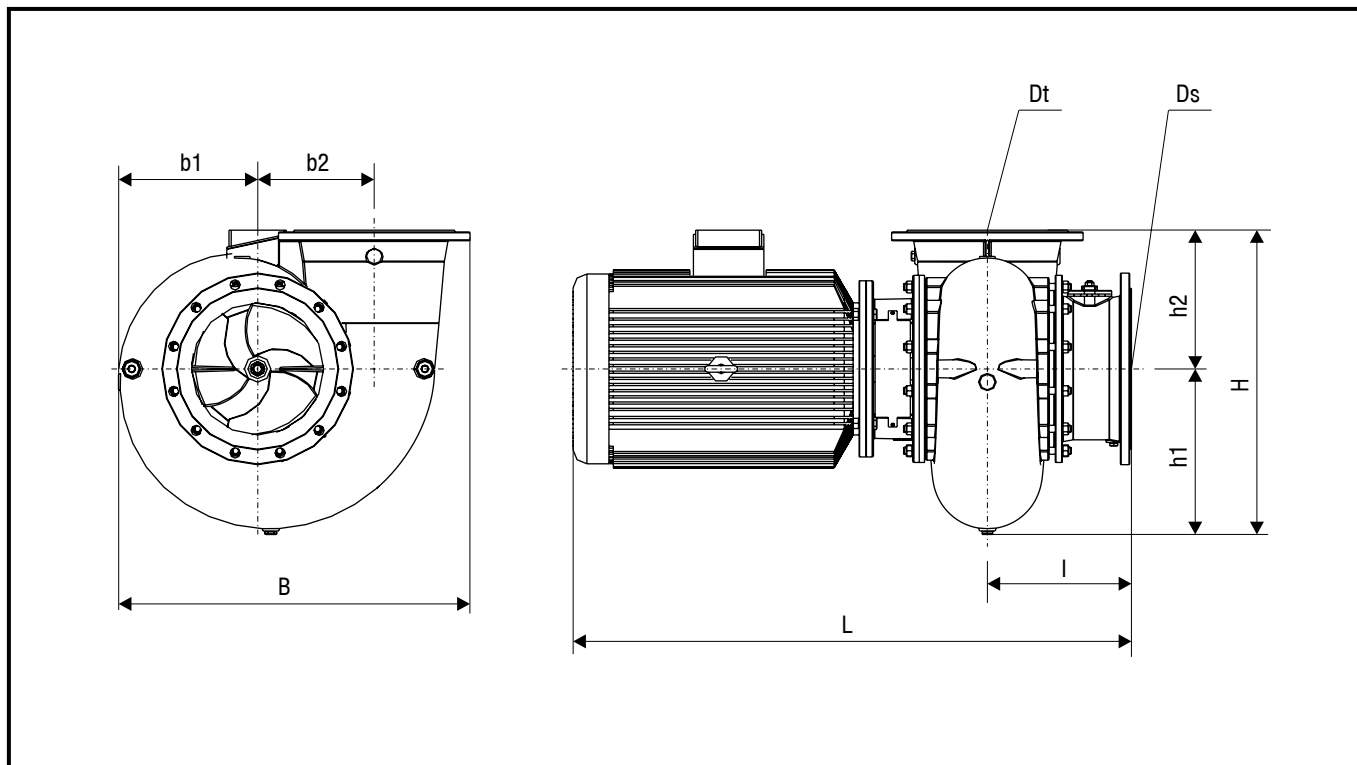
## PARAMETRY

Typ pompy	Ilość łopatek	L/S Q m <sup>3</sup> /h Obroty min <sup>-1</sup>	20		35		50		75		100		150		200		250		300		350		400		500		600		
			75		126		180		270		360		540		720		900		1080		1440		1800		2160				
			H	Ns	H	Ns	H	Ns	H	Ns	H	Ns	H	Ns	H	Ns	H	Ns	H	Ns	H	Ns	H	Ns	H	Ns	H	Ns	H
		m	kW	m	kW	m	kW	m	kW	m	kW	m	kW	m	kW	m	kW	m	kW	m	kW	m	kW	m	kW	m	kW	m	kW
150UM135	4	1400	5,5	2,2	3,5	2,2																							
200UM125	4	1400					4,0	5,5	2,5	5,5																			
200UM180	3	950			3,0	3,0	2,0	3,0																					
200UM180	4	1400					8,0	7,5	5,0	7,5																			
250UM150	3	1400									6,0	11,0	3,5	11,0															
250UM225	3	950							5,5	7,5	3,0	7,5																	
250UM225	4	1400									12,0	22,0	7,5	18,5															
300UM180	3	950											3,5	11,0	3,0	11,0													
300UM180	4	950											5,0	11,0	3,5	11,0													
300UM180	3	1400													10,5	30,0	9,0	30,0	8,0	30,0									
300UM180	4	1400													11,5	30,0	9,5	30,0	8,5	30,0									
300UM220	4	950											6,0	15,0	3,0	15,0													
300UM220	4	1400													13,0	45,0	10,0	37,0	8,0	37,0									
300UM270	3	950													8,0	18,5	6,0	18,5											
300UM270	4	950											9,0	18,5	7,5	18,5	6,0	18,5											
300UM270	3	1400													18,0	55,0	14,5	45,0	10,0	45,0									
400UM250	3	750																	4,0	22,0	2,0	22,0							
400UM250	4	750																	5,0	30,0	3,0	30,0							
400UM250	4	950																					7,0	45,0	3,5	45,0			
400UM300	3	750																	6,0	30,0	4,5	30,0	3,0	30,0					
400UM360	3	750																	8,0	37,0	6,0	37,0	4,0	37,0					
500UM250	3	750																						3,0	30,0	2,0	30,0		
500UM250	4	750																					8,5	45,0	4,0	37,0	3,0	37,0	
500UM300	3	750																					6,0	45,0	3,0	37,0	2,0	37,0	

## ZAKRES DOSTAWY

Pompa kompletna z instrukcją obsługi i gwarancją, przeciwkołnierze standardowo w zakresie dostawy.

## WYMIARY



Typ pompy	Silnik [kW]	Obroty [min <sup>-1</sup> ]	Ilość łopatek	Wymiary [mm]											Masa [kg]
				L	I	B	b1	b2	H	h1	h2	Ds.	Dt		
400UM250	22,0	750	3	1563	473	1062	430	350	900	499	400	400	400	647	
400UM250	30,0	750	4	1708	473	1062	430	350	900	499	400	400	400	777	
400UM300	30,0	750	4	1708	473	1062	430	350	900	499	400	400	400	784	
400UM360	37,0	750	3	1768	473	1062	430	350	900	499	400	400	400	889	
500UM250	30,0	750	3	1751	520	1294	510	450	1104	604	500	500	500	946	
500UM250	37,0	750	4	1811	520	1294	510	450	1104	604	500	500	500	1059	
500UM250	45,0	750	4	1811	520	1294	510	450	1104	604	500	500	500	1114	
500UM300	37,0	750	3	1811	520	1294	510	450	1104	604	500	500	500	1061	
500UM300	45,0	750	3	1811	520	1294	510	450	1104	604	500	500	500	1116	
200UM180	3,0	950	3	758	194	555	217	180	454	244	210	200	200	153	
250UM225	7,5	950	3	987	272	697	270	230	590	314	275	250	250	247	
300UM180	11,0	950	3	1008	327	808	313	265	692	377	315	300	300	345	
300UM180	11,0	950	4	1008	327	808	313	265	692	377	315	300	300	348	
300UM220	15,0	950	4	1057	327	808	313	265	692	377	315	300	300	394	
300UM270	18,5	950	3	1162	327	808	313	265	692	377	315	300	300	475	
300UM270	18,5	950	4	1162	327	808	313	265	692	377	315	300	300	477	
400UM250	45,0	950	4	1768	473	1062	430	350	900	499	400	400	400	872	
150UM135	2,2	1400	4	697	164	450	177	140	378	198	180	150	150	91	
200UM125	5,5	1400	4	796	194	555	217	180	454	244	210	200	200	162	
200UM180	7,5	1400	4	796	194	555	217	180	454	244	210	200	200	173	
250UM150	11,0	1400	3	987	272	697	270	230	590	314	275	250	250	248	
250UM225	18,5	1400	4	1080	272	697	270	230	590	314	275	250	250	311	
250UM225	22,0	1400	4	1080	272	697	270	230	590	314	275	250	250	323	
300UM180	30,0	1400	3	1162	327	808	313	265	692	377	315	300	300	484	
300UM180	30,0	1400	4	1162	327	808	313	265	692	377	315	300	300	487	
300UM220	37,0	1400	4	1182	327	808	313	265	692	377	315	300	300	545	
300UM220	45,0	1400	4	1207	327	808	313	265	692	377	315	300	300	570	
300UM270	45,0	1400	3	1207	327	808	313	265	692	377	315	300	300	572	
300UM270	55,0	1400	3	1302	327	808	313	265	692	377	315	300	300	655	