



### DANE TECHNICZNE

|                             |                |
|-----------------------------|----------------|
| Średnica przyłączy          | 50 ÷ 300 mm    |
| Ciśnienie robocze           | 2,0 i 5,0 MPa  |
| Zakres temperatury czynnika | -50 ÷ 200°C    |
| Owiercenia                  | PN 10/16/25/40 |

### PRZEZNACZENIE

Przepustnice serii 5... spełniają rolę armatury odcinającej i regulującej. Dzięki swej specyficznej budowie i wykonaniu materiałowemu mogą być zastosowane w bardzo trudnych warunkach eksploatacyjnych.

### ZASTOSOWANIE

Stosowane są w instalacjach cieczy o wysokich temperaturach i przy dużych ciśnieniach roboczych. Przepustnice serii 5... umożliwiają swobodną regulację czynnika roboczego, mają zastosowanie do:

- wody czystej,
- wody pitnej,
- cieczy chemicznych,
- cieczy agresywnych,
- wody gorącej (do 200°C),
- instalacji wysokociśnieniowych,
- nieagresywnego powietrza.

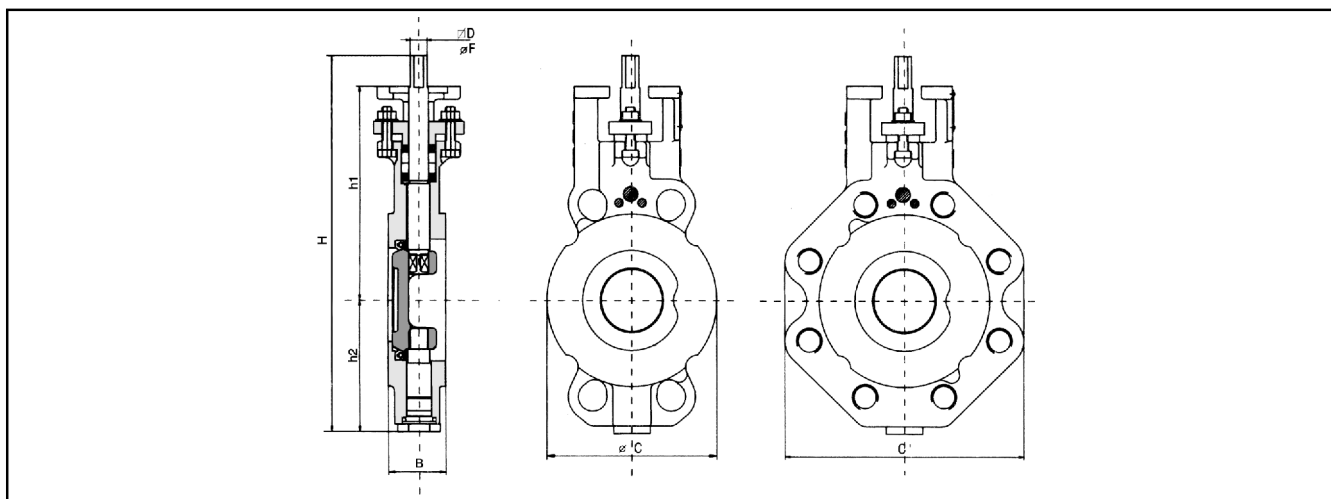
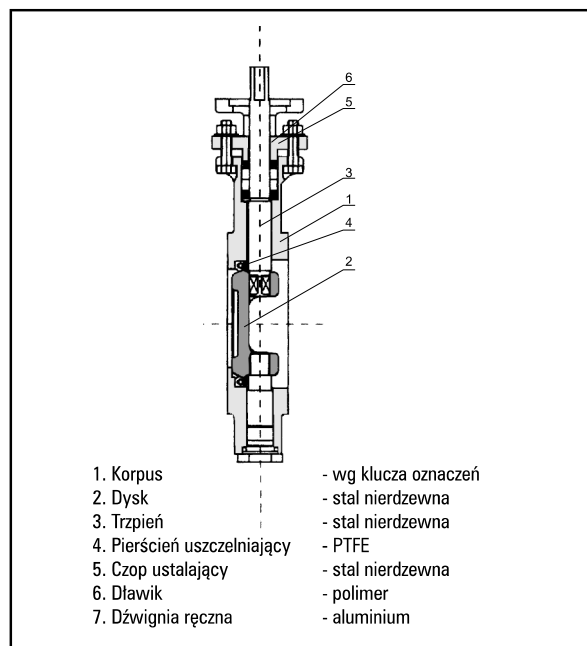
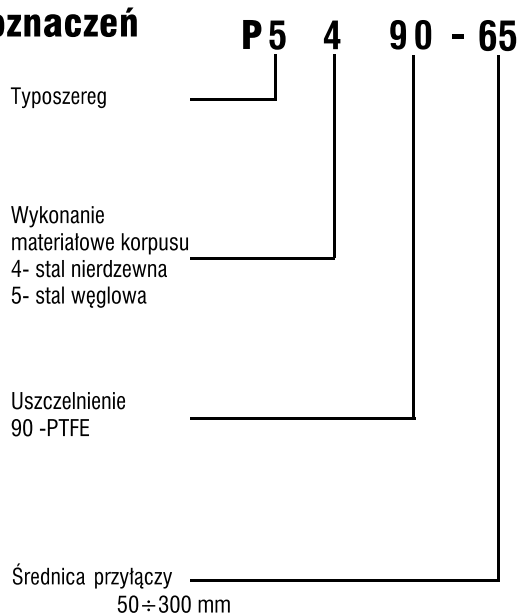
### KONCEPCJA BUDOWY

Przepustnice są armaturą pozwalającą na swobodną regulację przepływu czynnika roboczego. Idealną szczelność przepustnic zapewnia dopasowany dysk do pierścienia uszczelniającego. Przepustnice charakteryzują się kompaktową zwartą budową, dzięki zastosowaniu specjalnego uszczelnienia kadłub oraz trzpień nie stykają się z przepuszczalnym czynnikiem a co jest równoznaczne ze zwiększeniem odporności i trwałości poszczególnych elementów składowych przepustnic. Prostota z jaką wykonane są przepustnice pozwala na długotrwałą eksploatację urządzeń.

### ZALETY

- mała masa,
- krótka zabudowa,
- możliwość indywidualnego podłączenia napędów pneumatycznych, elektrycznych oraz ręcznych z przekładnią ślimakową,
- doskonała szczelność w obu kierunkach przepływu,
- niezawodność i wysoka trwałość,
- zbędne stosowanie dodatkowych uszczelek na kołnierzu,
- nie wymagają konserwacji,
- minimalna strata ciśnień,
- łatwy montaż i demontaż.

## Klucz oznaczeń



| Typ przepustnicy | D <sub>nom</sub> | Wymiary [mm] |       |       |       |     | Masa [kg] |
|------------------|------------------|--------------|-------|-------|-------|-----|-----------|
|                  |                  | H            | h1    | h2    | C     | □ D |           |
| P5... 90-50      | 50               | 187,5        | 162,5 | 92,5  | 104,5 | 14  | 5,3       |
| P5... 90-65      | 65               | 194,5        | 169,5 | 100   | 124,5 | 14  | 6,0       |
| P5... 90-80      | 80               | 198,5        | 173,5 | 106   | 139,5 | 14  | 7,0       |
| P5... 90-100     | 100              | 230,5        | 205,5 | 122,5 | 163   | 14  | 8,7       |
| P5... 90-125     | 125              | 230,5        | 215,0 | 137   | 193   | 14  | 12,0      |
| P5... 90-150     | 150              | 295,5        | 270,5 | 155   | 219   | 17  | 18,3      |
| P5... 90-200     | 200              | 324,5        | 299,5 | 202   | 273   | 17  | 24,7      |
| P5... 90-250     | 250              | 384,0        | 353,0 | 211   | 397   | 22  | 49,0      |
| P5... 90-300     | 300              | 422,0        | 391,0 | 244   | 464   | 22  | 69,0      |

## Pozycje montażowe

Montaż przepustnic jest całkowicie dowolny (poziomo, pionowo, ukośnie), najbardziej korzystny i użyteczny dla eksploatora

## Zakres dostawy

Przepustnica kompletna z dźwignią oraz instrukcja obsługi i gwarancja