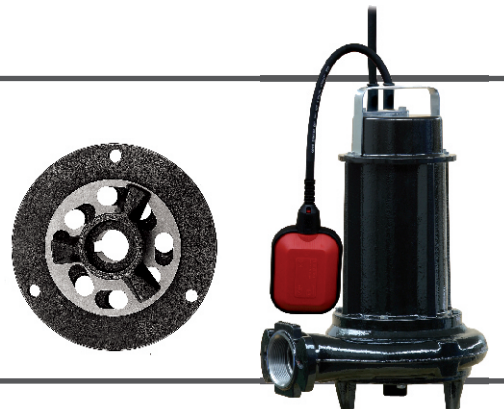


POMPY ZATAPIALNE

DM

Pompy zatapialne z rozdrabniaczem



PRZEZNACZENIE

Pompy zatapialne serii DM przeznaczone są do tłoczenia ścieków zwierzęcych, gnojówki, fekalii, cieczy zanieczyszczonych miękkimi ciałami stałymi, cieczy z zanieczyszczeniami włóknistymi, surowych ścieków komunalnych.

ZAKRES UŻYTKOWANIA

Wydajność	do 23m ³ /h
Wys. podnoszenia	do 25m
Max głębokość zanurzenia	20m
Max temperatura cieczy	do 40°C
Średnica przyłączy	1 1/2" lub 2"

ZASTOSOWANIE

Pompy zatapialne serii DM znajdują zastosowanie w :

- gospodarstwach hodowlanych,
- oczyszczalniach ścieków,
- przemyśle,
- gospodarstwach domowych,
- budownictwie,
- przepompowniach ścieków,
- systemach kanalizacji ciśnieniowej.

W przypadku innych zastosowań prosimy o kontakt z naszym inżynierem produktu.

KLUCZ OZNACZEŃ

	DM	100	T
Typszereg	_____		
Wielkość mechaniczna pompy	_____		
Typ silnika:	_____		
- jednofazowy (bez oznaczenia)	_____		
T - trójfazowy	_____		

CECHY KONSTRUKCYJNE

- część hydrauliczna
- korpus pompy żeliwny,
- wirnik żeliwny,
- stopa pompy z otworem wlotowym żeliwna,
- pojedyncze uszczelnienie mechaniczne,
- rozdrabniacz,
- silnik
- jedno lub trójfazowy, asynchroniczny do pracy ciągłej,
- "suchy" z impregnacją uzwojenia,
- łożyska kulkowe,
- stopień ochrony IP68,
- klasa izolacji F,
- napięcie 1230-240V lub 3~400-415,
- częstotliwość 50Hz,
- długość przewodu zasilającego 10 metrów.

ZALETY

- łatwość obsługi,
- cichobieżność,
- wysoka jakość wykonania,
- pompa przenośna,
- w wersji jednofazowej wbudowany kondensator,
- wyposażona w automatyczny wyłącznik pływakowy (wersja jednofazowa)
- wszystkie wykonania z przewodem zasilającym 10 metrowym
- zabezpieczenie termiczne silnika,
- trwały mechanizm tnący rozdrabniacz, umożliwiający pracę pompy w systemach kanalizacji ciśnieniowej

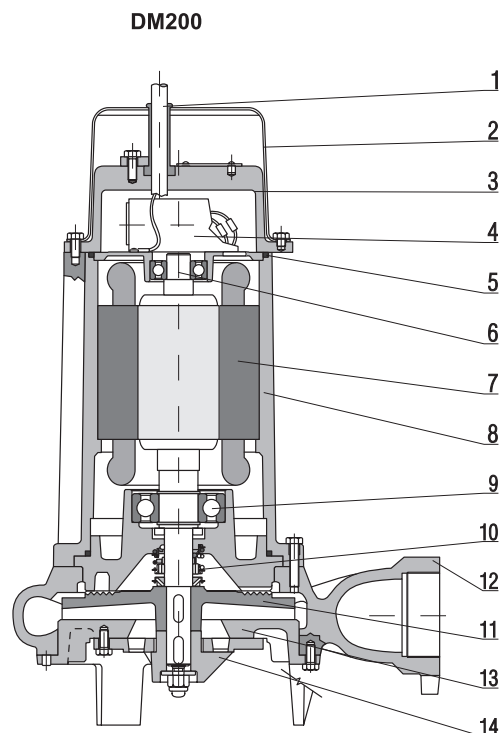
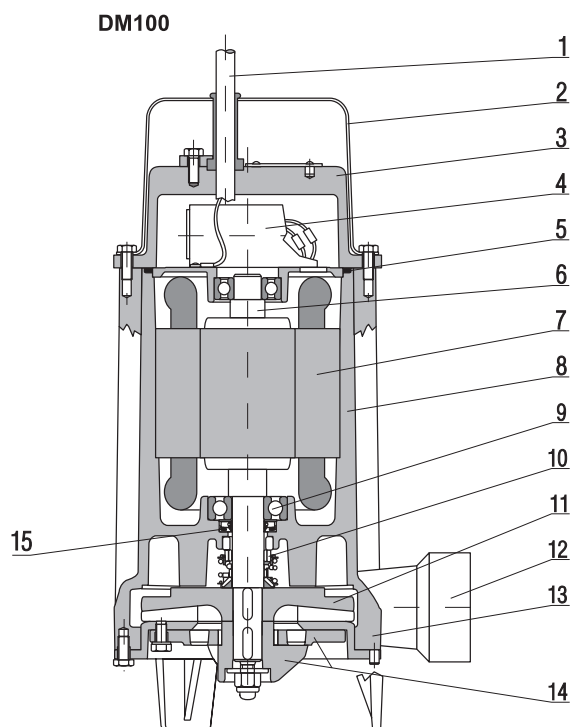
POZYCJE MONTAŻOWE

Pompy bez pływaka można montować w położeniu pionowym lub poziomym, pompy wyposażone w wyłącznik pływakowy należy montować w pozycji pionowej.

ZAKRES DOSTAWY

Pompa kompletna z instrukcją obsługi i dwuletnią kartą gwarancyjną. W wersji jednofazowej wyposażona w 10 metrowy przewód zakończony wtyczką oraz z wyłącznikiem pływakowym; w wersji trójfazowej wyposażona w 10 metrowy przewód

BUDOWA



1. Przewód zasilający
2. Uchwyt transportowy
3. Pokrywa górna
4. Kondensator
5. Pierścień uszczelniający
6. Wał silnika
7. Stojan
8. Korpus silnika

9. Łożyska kulkowe
10. Uszczelnienie mechaniczne
11. Wirnik pompy
12. Króciec tłoczny
13. Korpus pompy
14. Rozdrabniacz
15. Pierścień uszczelniający

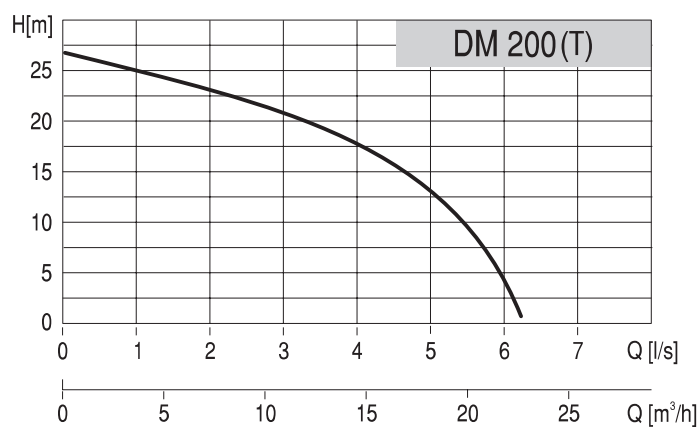
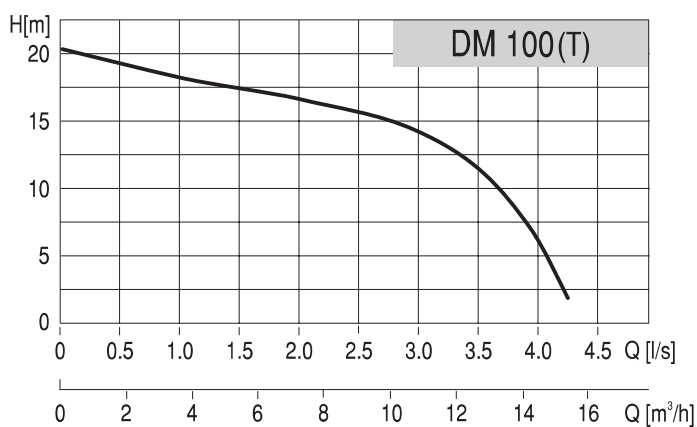
WYKONANIE MATERIAŁOWE

Nazwa części	Wykonanie standardowe
Pompa	
Korpus	Z1200 *
Wirnik	Z1200 *
Stopa	Z1200
Tarcza tnąca i nóż	stal chromomolibdenowa
Pokrywa	Z1200
Silnik	
Tarcza łożyskowa dolna	Z1200
Tarcza łożyskowa górna	Z1200
Korpus	Z1200 *
Pokrywa	Z1200 *
Wał	stal nierdzewna
Uszczelnienie	
Uszczelnienie mechaniczne I	węglik krzemu/węglik krzemu
Uszczelnienie mechaniczne II	grafitowo ceramiczne **

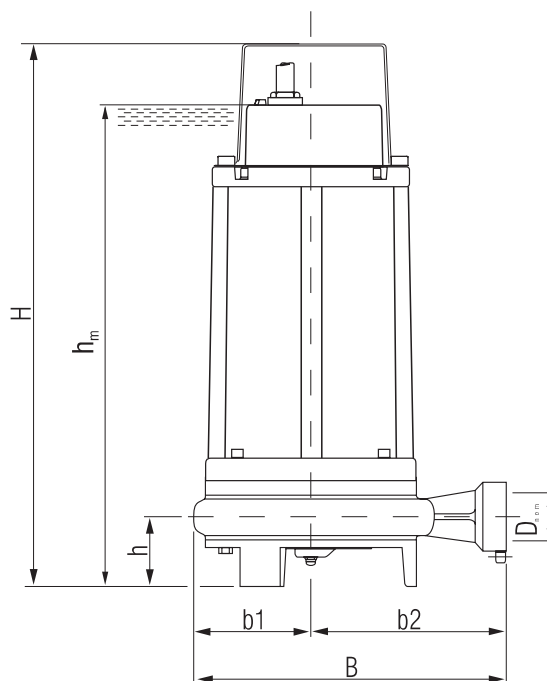
wykonania opcjonalne: * - brąz lub staliwo nierdzewne ** - węglik krzemu/węglik krzemu

POMPY ZATAPIALNE

CHARAKTERYSTYKA



DANE MONTAŻOWE

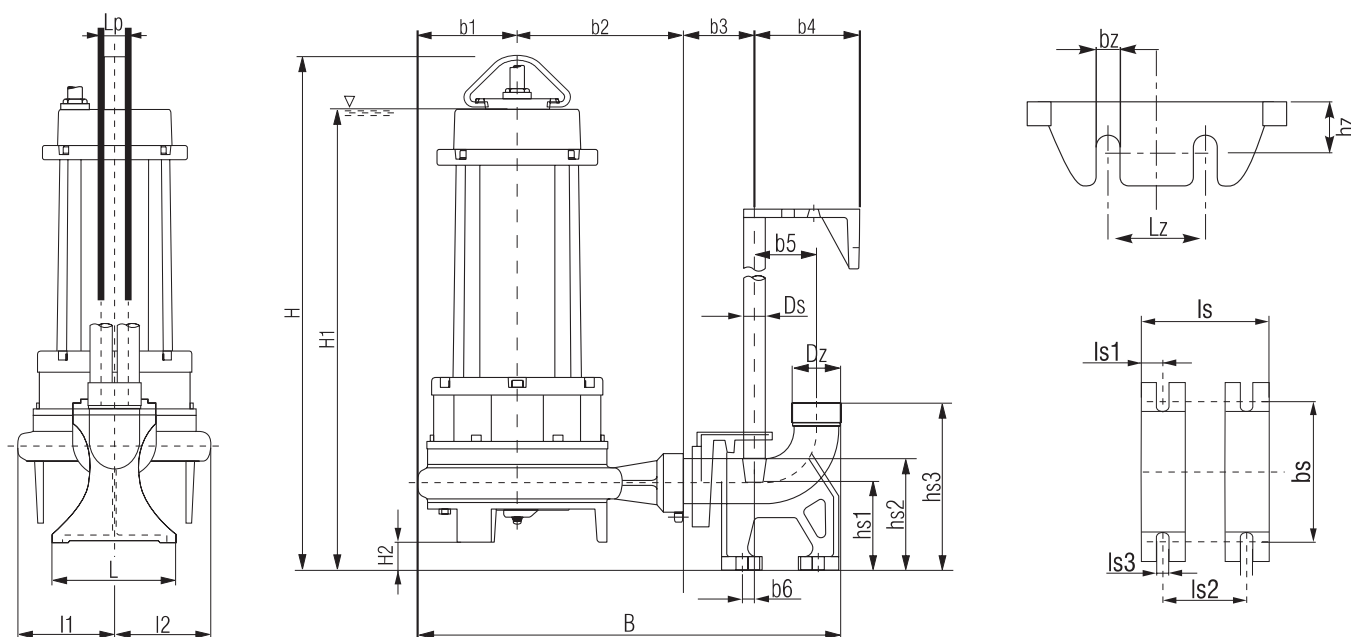


Typ pompy	Wymiary [mm]						D _{nom}	Układ króćca	Masa [kg]
	H	h	h _m	B	b1	b2			
DM 100	360	69	322	210	80	130	1 1/2"	poziom	21
DM 100T	360	69	322	210	80	130	1 1/2"	poziom	21
DM 200	410	72	372	285	110	175	2"	poziom	26
DM 200T	410	72	372	285	110	175	2"	poziom	26

DANE ELEKTRYCZNE

Typ pompy	Zasilanie [V]	Moc [kW]	Obroty [min ⁻¹]	Prąd znam. I _n [A]	Kondensator C [μF]	Klasa izolacji
DM 100	1-230-240	0,9	2900	6,6	80	F
DM 100T	3-400-415	0,9	2900	2,0		F
DM 200	1-230-240	1,7	2900	10,6	80	F
DM 200T	3-400-415	1,7	2900	3,8		F

WYMIARY MONTAŻOWE ZABUDOWY



Typ pompy	H	H1	H2	B	b1	b2	b3	b4	b5	b6	hs1	hs2	hs3	Dz	Ds	L	l1	l2	lp	bz	hz	lz	ls	ls1	ls2	ls3	bs
DM 100(T)	395	357	35	454	80	130	140	124	74	17	104	140	197	2"	3/4"	168	78	85	40	12	51	34	140	25	91	13	140
DM 200(T)	442	404	32	481	110	175	84	124	74	17	104	140	197	2"	3/4"	168	102	120	40	12	51	34	140	25	91	13	140

Wymiary zabudowy pompy z wykorzystaniem stopy sprzęgającej, która jest dodatkowym wyposażeniem (na zamówienie).
Więcej informacji o stopie sprzęgającej na stronie 94.