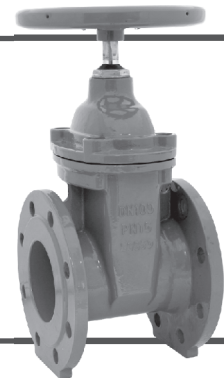


IGS

Zasuwy



PRZEZNACZENIE

Zasuwy klinowe serii IGS przeznaczone są do odcinania i regulacji przepływu płynów grupy 2 wg Dyrektywy 97/23/WE.

ZAKRES UŻYTKOWANIA

Zakres średnic	DN 40 - 600
Ciśnienie	PN16
Długość zabudowy	F4 Rząd 14 wg PN-EN 558-1
Kołnierze	wg PN-EN 1092-2
Zakres temperatur	wg klucza oznaczeń

KLUCZ OZNACZEŃ

	IGS	3	2	2	2	PN16	DN150
Typoszereg	_____						
Rodzaj przyłączy	_____						
3 - kołnierzowe	_____						
Wykonanie materiałowe korpusu	_____						
2 - żeliwo sferoidalne	_____						
Wykonanie materiałowe zawieradła	_____						
2 - żeliwo sferoidalne	_____						
Uszczelnienie	_____						
1 - NBR (-10 do +60°C)	_____						
2 - EPDM (-25 do +80°C)	_____						
Ciśnienie nominalne	_____						
Średnica nominalna	_____						

ZASTOSOWANIE

Zasuwy serii IGS znajdują zastosowanie w :

- ciepłownictwie
- wodociągach i stacjach uzdatniania wody
- oczyszczalniach ścieków i kanalizacji
- przemyśle

W przypadku innych zastosowań prosimy o kontakt z naszym inżynierem produktu.

CECHY KONSTRUKCYJNE

- zawieradło klinowe z uszczelnieniem miękkim
- klasa szczelności A
- możliwość regulacji przepływu
- pełen przelot
- możliwość wymiany uszczelnienia dławika "pod ciśnieniem".

STEROWANIE

Zasuwy serii IGS standardowo wyposażone są w pokrętło.

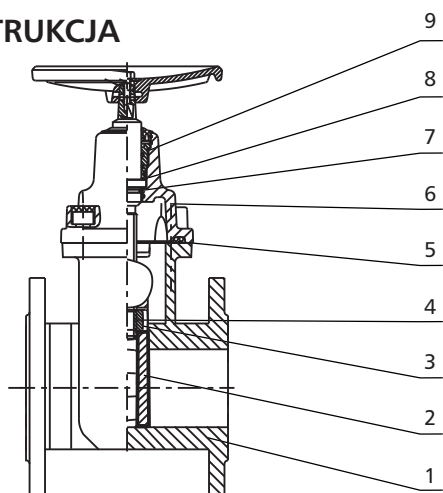
POZYCJE MONTAŻOWE

Montaż zasuw może być dokonywany w dowolnym położeniu.

ZAKRES DOSTAWY

Urządzenie kompletne z instrukcją obsługi i gwarancją.

KONSTRUKCJA



Detal

1. Korpus
2. Zawieradło
3. Nakrętka zawieradła
4. Trzpień
5. Uszczelnienie pokrywy
6. Pokrywa
7. Uszczelnienie trzpienia (o-ring)
8. O-ring
9. Dławiak

Standardowe wykonanie materiałowe

- żeliwo sferoidalne
- żeliwo sferoidalne
- brąz
- stal nierdzewna
- EPDM/NBR
- żeliwo sferoidalne
- EPDM/NBR
- EPDM/NBR
- brąz

WYMIARY MONTAŻOWE

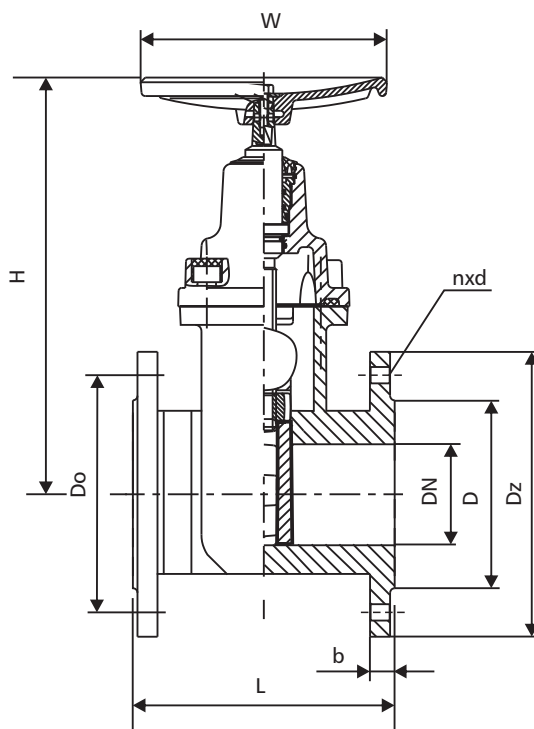


TABELA WYMIAROWA PN16

Wielkość DN	Wymiary [mm]								Masa [kg]
	L	Dz	Do	D	b	nxd	H	W	
40	140	150	110	84	19	4x19	240	160	9
50	150	165	125	99	19	4x19	250	160	11
60	170	175	135	108	19	4x19	265	180	14
65	170	185	145	118	19	4x19	265	180	14
80	180	200	160	132	19	8x19	300	200	17
100	190	220	180	156	19	8x19	350	200	21
125	200	250	210	184	19	8x19	410	220	29
150	210	285	240	211	19	8x23	450	250	38
200	230	340	295	266	20	12x23	550	280	58
250	250	405	355	319	22	12x28	650	320	90
300	270	460	410	370	24,5	12x28	710	350	120
350	290	520	470	429	26,5	16x28	762	450	180
400	310	580	525	480	28	16x31	836	450	235
500	330	715	650	609	31,5	20x34	1036	640	415
600	350	840	770	720	36	20x37	1188	640	575