

LJP

Pompy ogrodowe samozasysające



PRZEZNACZENIE

Pompy LJP przeznaczone są do tłoczenia wody czystej nie zawierającej ciał stałych, elementów ściernych i włóknistych.

ZASTOSOWANIE

Samozasysające pompy ogrodowe stosowane do tłoczenia wody w domach jednorodzinnych, letniskowych, do zraszania ogrodów, terenów zielonych, w ogrodnictwie oraz drobnym przemyśle.

ZAKRES UŻYTKOWANIA

Wydajność	do 5 m ³ /h
Wysokość podnoszenia	do 48 m
Ciśnienie robocze	0,6 MPa
Średnica przyłączy	1"
Temperatura czynnika	0 do 55°C
Wysokość ssania	do 8 m

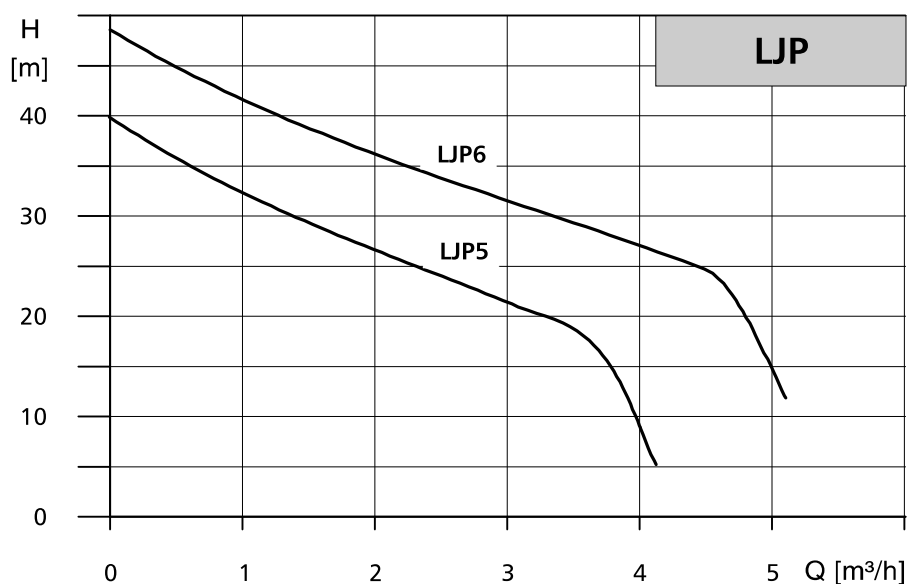
CECHY KONSTRUKCYJNE

- część hydrauliczna**
- pompa samozasysająca,
 - pompa i silnik zamontowane na wspólnej podstawie,
 - ssanie w osi poziomej tłoczenie pionowo do góry,
 - korpus i wirnik ze stali nierdzewnej,
 - ejektor z kompozytu,
 - uszczelnienie wału dławnicą mechaniczną,
 - przyłącza rurowe 1",
- silnik**
- jednofazowy z zabezpieczeniem termicznym,
 - stopień ochrony IP44,
 - klasa izolacji F,
 - napięcie 1~230-240V, 50Hz.

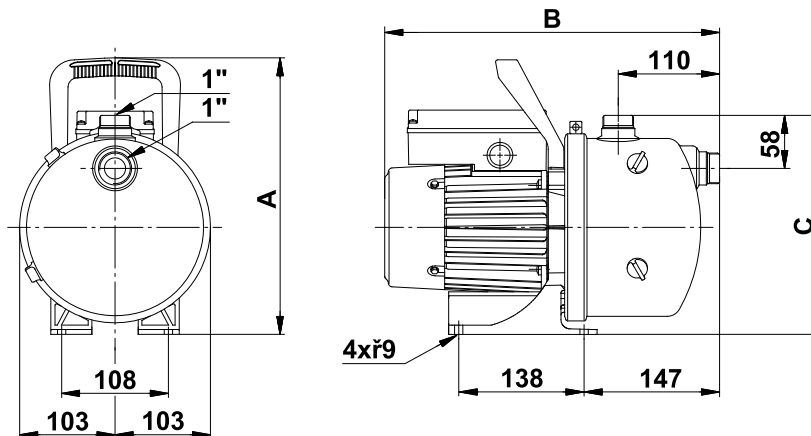
ZALETY

- samozasysanie do 8 m,
- niewielkie gabaryty,
- kompaktowa budowa,
- łatwość montażu i demontażu,
- cichobieżność,
- niskie zużycie energii.

CHARAKTERYSTYKA



DANE MONTAŻOWE



TYP POMPY	Wymiary [mm]			Masa [kg]
	A	B	C	
LJP5	300	364	240	9
LJP6	300	401	240	12

DANE ELEKTRYCZNE

TYP POMPY	ZASILANIE [V]	n [min ⁻¹]	P ₁ [W]	cos φ	I _n [A]	KLASA IZOLACJI	STOPIEŃ OCHRONY
LJP5	1~230-240	2850	775	0,99	3,7	F	IP 44
LJP6	1~230-240	2800	1350	0,90	6,2	F	IP 44