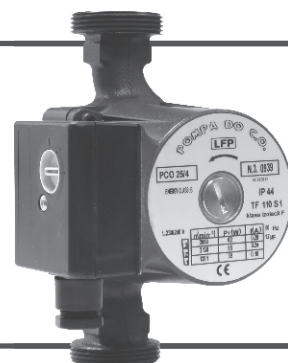


PCO

Pompy obiegowe standardowe



PRZEZNACZENIE

Pompy obiegowe przeznaczone do tłoczenia cieczy czystych, pozbawionych zanieczyszczeń stałych i włóknistych, niewybuchowych pozbawionych cząstek agresywnych chemicznie nie zawierających olejów mineralnych.

Lepkość kinematyczna cieczy nie może przekroczyć wartości 10mm²/s (10cSt).

ZAKRES UŻYTKOWANIA

Wydajność	do 4 m ³ /h
Wysokość podnoszenia	do 6 m
Ciśnienie robocze	1,0 MPa
Średnica przyłączy	1"
Temperatura czynnika	-10 do 110°C

KLUCZ OZNACZEŃ

	PCO	25	/	4
Oznaczenie typoszeregu	_____			
Średnica króćców przyłączeniowych	_____			
Wysokość podnoszenia H=4 m	_____			

ZASTOSOWANIE

Pompy PCO stosowane w instalacjach centralnego ogrzewania, instalacjach ogrzewania podłogowego oraz w układach klimatyzacyjnych.

CECHY KONSTRUKCYJNE

część hydrauliczna

- pompa bezdławnicowa z mokrym wirnikiem silnika,
- żeliwny korpus z króćcami o jednakowej średnicy,
- wirnik zamknięty, kompozytowy,
- przyłącza gwintowane.

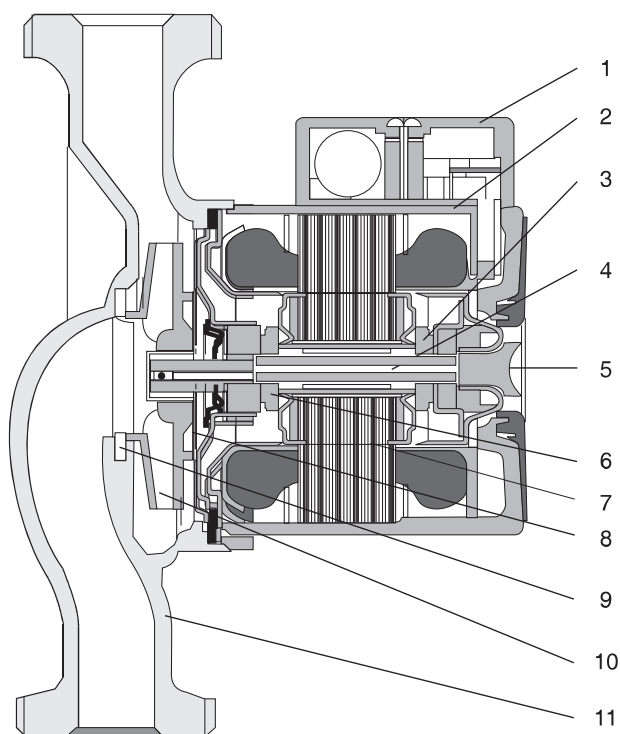
silnik

- asynchroniczny 2-biegunowy,
- ręczna trójstopniowa regulacja prędkości obrotowej,
- łożyska grafitowe,
- obudowa silnika ze stopu aluminium.

ZALETY

- niskie zużycie energii - klasa energetyczna B lub C
- brak konieczności obsługi,
- wysoka jakość wykonania,
- łatwość instalacji i uruchomienia.

BUDOWA



- 1. Skrzynka zaciskowa
- 2. Obudowa silnika
- 3. Pierścień łożyskowy
- 4. Wał pompy
- 5. Korek odpowietrzający
- 6. Łożysko oporowe
- 7. Uzwojenie silnika
- 8. Tarcza łożyskowa
- 9. Pierścień labiryntu
- 10. Wirnik pompy
- 11. Korpus pompy

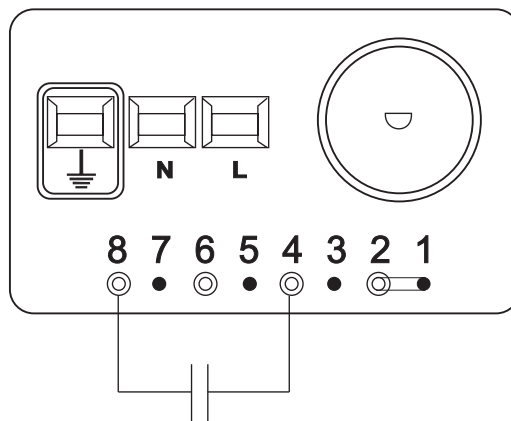
MINIMALNE CIŚNIENIE NAPŁYWU

W celu zapewnienia właściwej pracy pompy wymagane jest zapewnienie odpowiedniego ciśnienia na wlocie do pompy, które dla temperatury tłoczony cieczi 90°C wynosi 1,5 m.

DANE ELEKTRYCZNE

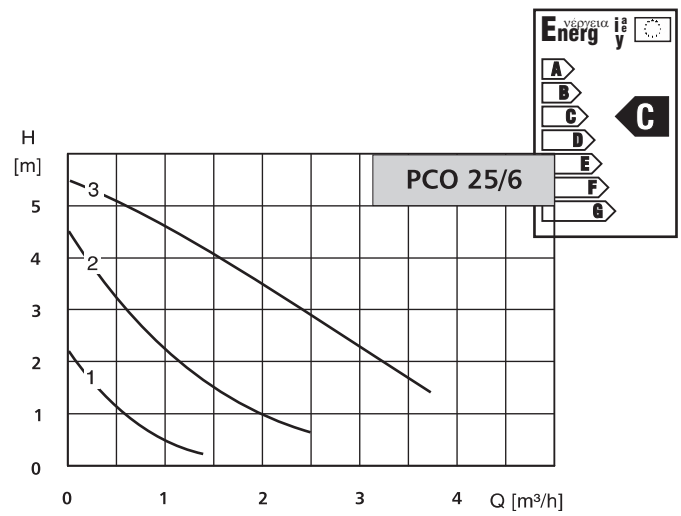
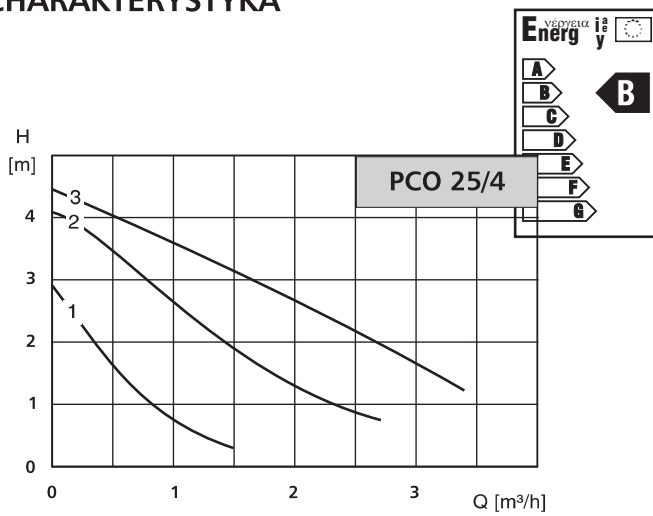
Napięcie	1~230-240 V
Stopień ochrony	IP44
Klasa izolacji	F
Kondensator	1,7 lub 2,0 μF

Sposób podłączenia elektrycznego (puszka zaciskowa):

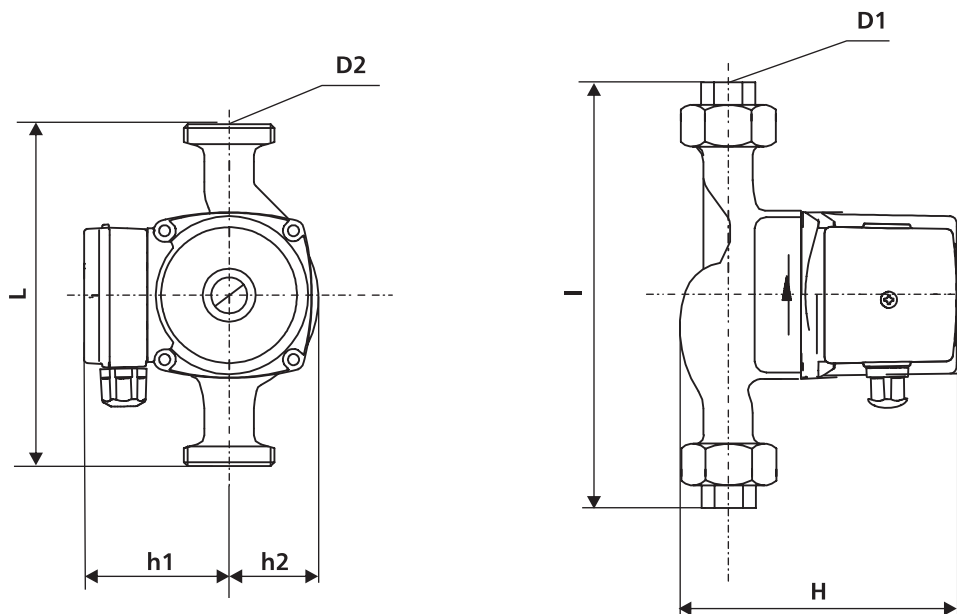


Wymagane jest zabezpieczenie silnika odpowiednim wyłącznikiem zwarciovym - 2A.

CHARAKTERYSTYKA



DANE MONTAŻOWE



TYP POMPY	Wymiary [mm]							Masa [kg]
	L	I	H	h1	h2	D1	D2	
PCO 25/4 PCO 25/6	180	236	177	75	51	1"	1 1/2"	2,8

DANE ELEKTRYCZNE

TYP POMPY	ZASILANIE [V]	P_1 [W]			I_n [A]			KLASA IZOLACJI	STOPIEŃ OCHRONY
		1	2	3	1	2	3		
PCO 25/4	1~230-240	39	55	62	0,18	0,24	0,28	F	IP 44
PCO 25/6	1~230-240	41	65	86	0,19	0,30	0,38	F	IP 44