

## ZASTOSOWANIE

Pompowanie wody czystej:

- na ogródkach działkowych
- w małych gospodarstwach rolnych
- w domkach jednorodzinnych i rekreacyjnych



## OBSZAR UŻYTKOWANIA

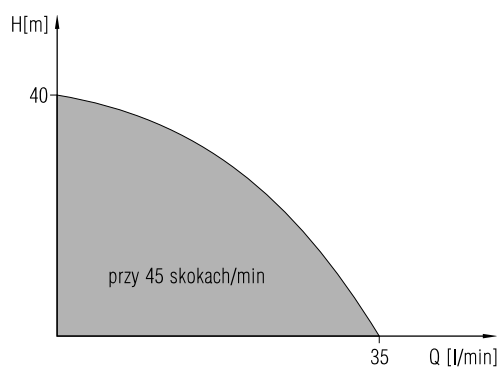
Wydajność	do 35 l/min
Wysokość podnoszenia	do 40 m
Średnica przył. ssącego	32 mm
Średnica przył. tłocznego	22, 28 mm
Temperatura	20°C
Wysokość ssania	7 m
Ciśnienie nominalne	0,6 MPa

## KONCEPCJA BUDOWY

- pompa łokowa
- pionowy żeliwny korpus pompy z wylewką
- tłok żeliwny dwuczęściowy z natłoczką skórzaną lub gumową
- podstawa z zaworem zwrotnym
- w pompie A11 powietrznik - naczyniowe naczynie zbiorcze

## ZALETY

- dobre parametry zasysania
- solidność wykonania
- prostota konstrukcji
- duża trwałość
- łatwość montażu i demontażu
- bezawaryjność użytkowania
- wysoka jakość wykonania
- dobra estetyka
- przystępna cena
- w pompie A11 możliwość podlewania przy pomocy węża

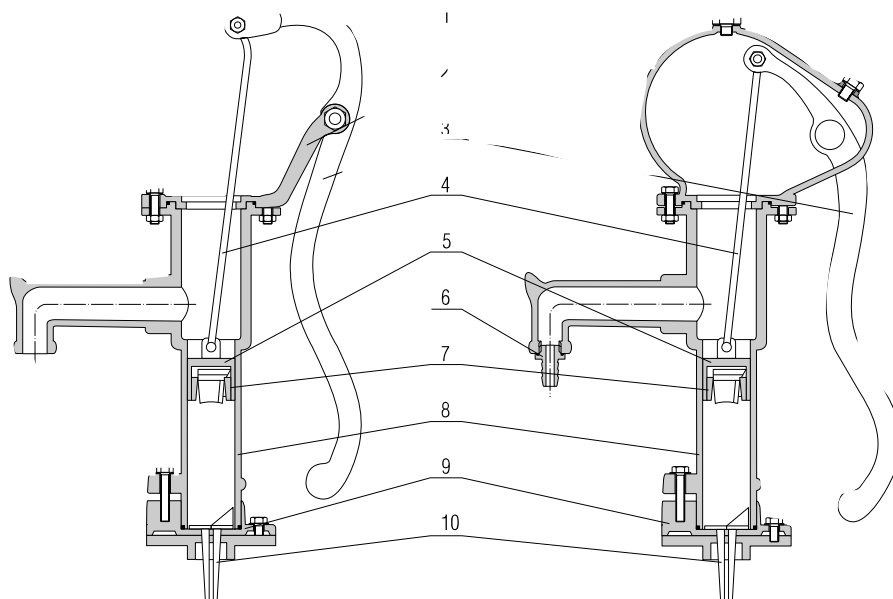


## OZNACZENIE POMP

Pompa abisyńska A 10

Pompa abisyńska A 11

## BUDOWA POMPY

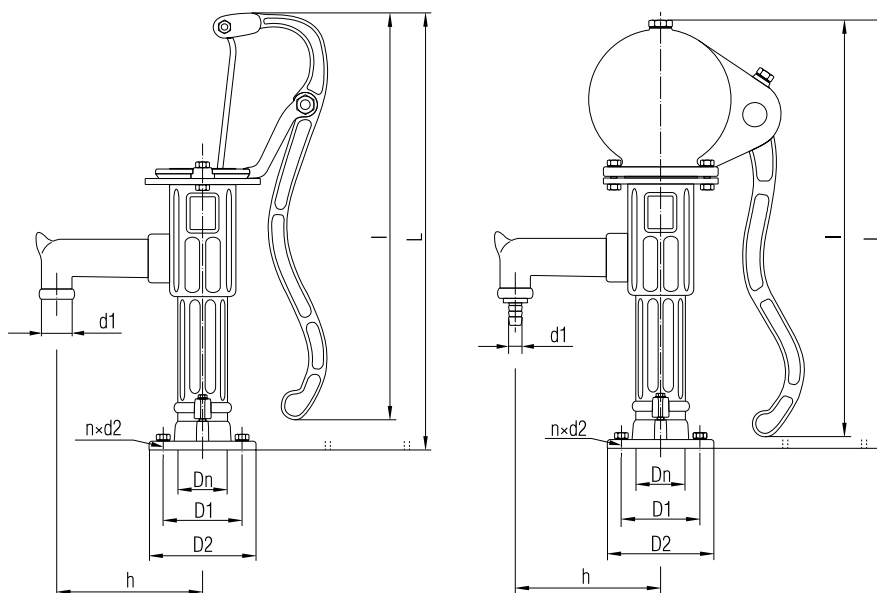


1. Powietrznik	Zl. 200	6. Końcówka na wąż	St.5
2. Wspornik	Zl. 200	7. Natłocznica	guma
3. Rączka	Zl. 200	8. Korpus	Zl. 200
4. Dźwignia	Zl. 200	9. Siedlisko	Zl. 200
5. Tłok	Zl. 200	10. Zawór dzidowy	Zl. 200

## CHARAKTERYSTYKA POMPY

Typ pompy	Średnica cylindra	Wymiary [mm]									Masa [kg]
		L	I	h	Dn	D1	D2	d1	d2	n	
A 10	75	710	600	250	1/4" G	160	130	28	10	4	19
A 11	75	700	650	250	1/4" G	160	130	28	10	4	22

## WYMIARY MONTAŻOWE



Typ pompy	Wydajność Q [l/min]	Wysokość podnoszenia H [m]	Liczba skoków/min	Wysokość ssania max [m]
A 10	35	40	45	7
A 11	35	40	45	7

## WSKAZÓWKI EKSPLOATACYJNE

1. Pompę montować pionowo, króćcem tłocznym skierowanym w dół.
2. Przy wysokości ssania ponad 2 m lub długości przewodu ssącego ponad 10 m należy stosować kosz ssawny.
3. Pompę należy połączyć śrubami do kołnierza rury ssącej.
4. Pompa może być zainstalowana w studni kopanej lub wierconej przy zastosowaniu odpowiedniego kosza ssącego lub filtra.
5. Przed pierwszym pompowaniem i po dłuższym postoiu wskazane jest zalanie pompy.
6. Pompować należy całym zakresem skoku dźwigni.
7. W celu zabezpieczenia pompy przed zamarzaniem, należy po zakończeniu pompowania unieść dźwignię maksymalnie do góry dla swobodnego opróżniania z wody pompy i przewodu ssącego.

## ZAKRES DOSTAWY

Pompa kompletna. Instrukcja obsługi i karta gwarancyjna.