

ZASTOSOWANIE

Pompowanie paliw.
Pompowanie wody czystej.



OBSZAR UŻYTKOWANIA

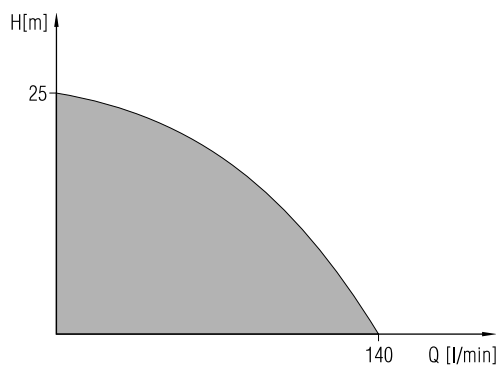
Wydajność do 140 l/min
Wysokość podnoszenia do 25 m
Średnica króćców 1/2" do 1 1/2"
Temperatura 50°C
Wysokość ssania 7 m
Ciśnienie nominalne 0,6 MPa

KONCEPCJA BUDOWY

- korpus liniowy
- szczelnie dopasowane skrzydełko do cylindrycznej komory korpusu
- zawory klapowe
- mostek nitowany
- korpus żeliwny
- mostek i skrzydełko mosiężne
- uszczelnianie sznurowe
- zasada podwójnego lub poczwórnego działania

ZALETY

- małe gabaryty
- mały ciężar
- prosty montaż i obsługa
- duża trwałość
- zgodność parametrowa i wymiarowa z normą PN-78/M-44280

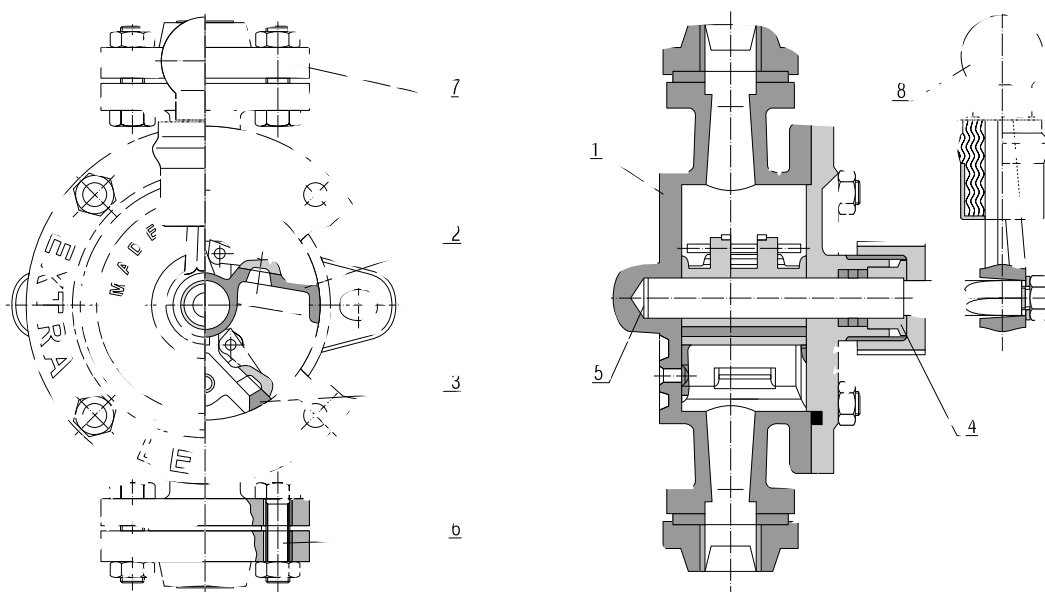


OZNACZENIE POMP

Pompa skrzydełkowa wielkości 2 podwójnego działania S 2/2

Pompa skrzydełkowa wielkości 5 podwójnego działania S 5/4

BUDOWA POMPY

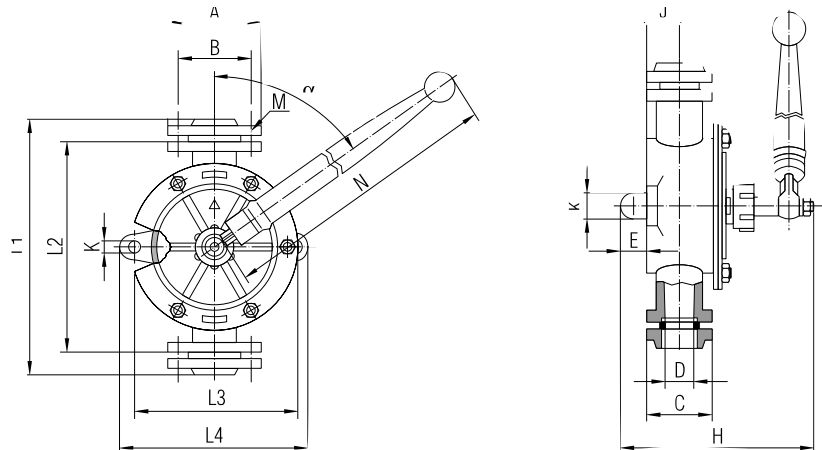


1. Korpus	Zl. 200	5. Wa	St. 5
2. Skrzydełko	MO 59	6. Kołnierz ssący	Zl. 200
3. Mostek	MO 59	7. Kołnierz tłoczny	Zl. 200
4. Dławik		8. Rączka	drewno

CHARAKTERYSTYKA POMPY

Typ	Wydajność Q [l/min]	Wysokość podn. H [m]	Wysokość ssania [m]	Liczba skoków/min	Kąt
S0/2	20	30	7	100	105
S1/2	30	30	7	100	105
S2/2	40	25	7	90	110
S2/4	60	20	7	90	110
S3/2	50	25	7	80	110
S3/4	80	20	7	80	110
S4/2	70	25	7	80	115
S4/4	110	20	7	80	115
S5/2	90	20	7	70	115
S5/4	140	15	7	70	115

WYMIARY MONTAŻOWE



Typ	Wymiary [mm]														D ["]	Masa [kg]
	A	B	C	D	E	H	J	K	L1	L2	L3	L4	M	N		
S0/2	80	55	50	15	16	175	30	11,5	215	120	120	150	M 8	280	1/2	4,5
S1/2	90	65	55	20	16	180	30	11,5	235	140	140	170	M 8	280	3/4	5,5
S2/2	100	75	60	25	18	200	35	11,5	255	160	160	190	M 8	340	1	6,5
S2/4	100	75	60	25	18	200	35	11,5	255	160	160	190	M 8	340	1	7,0
S3/2	105	80	65	32	20	205	35	14,0	290	180	180	215	M 10	450	1 1/4	9,5
S3/4	105	80	65	32	20	205	35	14,0	290	180	180	215	M 10	450	1 1/4	10,0
S4/2	105	80	65	32	25	235	38	14,0	320	200	200	235	M 10	450	1 1/4	12,0
S4/4	105	80	65	32	25	235	38	14,0	320	200	200	235	M 10	450	1 1/4	13,0
S5/2	120	90	75	40	25	240	42	18,0	355	230	230	270	M 10	550	1 1/4	16,0
S5/4	120	90	75	40	25	240	42	18,0	355	230	230	270	M 10	550	1 1/4	17,0

WSKAZÓWKI MONTAŻOWE

1. Pompę montować pionowo, króćcem tłocznym skierowanym ku górze.
2. Pompę montować solidnie uchami do ściany lub wspornika.
3. Średnica przewodu ssącego powinna być nie mniejsza niż średnica króćca pompy.
4. Przy wysokości ssania ponad 2 m lub długości przewodu ssącego ponad 10 m należy stosować kosz ssawny.
5. Przy pracy pompy w temp. 0°C należy w przewodzie ssącym umieścić kurek spustowy do odwodnienia a całość ocieplić.
6. Przed pierwszym pompowaniem należy pompę zalać i pompować całym zakresem skoku dźwigni.

ZAKRES DOSTAWY

Pompa kompletna z przeciwkołnierzami. Instrukcja obsługi i karta gwarancyjna.